

**YANMAR**  
**4TNV98T-ZNSA2**

KATALÓG NÁHRADNÝCH DIELOV  
KATALOG NÁHRADNÍCH DÍLU  
SPARE PARTS CATALOGUE  
КАТАЛОГ ЗАПАСНЫХ ЧАСТЕЙ

Vydanie - Vydání - Edition - Издание : I/2008

**YANMAR**  
**4TNV98T-ZNSA2**

KATALÓG NÁHRADNÝCH DIELOV  
KATALOG NÁHRADNÍCH DÍLU  
SPARE PARTS CATALOGUE  
КАТАЛОГ ЗАПАСНЫХ ЧАСТЕЙ

Vydanie - Vydání - Edition - Издание : I/2008

**OBSAH**  
**OBSAH**  
**CONTENTS**  
**СОДЕРЖАНИЕ**

BLOK VÁLCOV BLOK VÁLCU VALVE BLOCK КАРТЕР	11	REGULÁTOR REGULÁTOR GOVERNOR РЕГУЛЯТОР	41
SKRIŇA ROZVODU SKŘIŇ ROZVODU GEAR HOUSING РАЗДАТОЧНАЯ КОРОБКА	13	VSTREKOVAČ VSTŘIKOVAČ FUEL INJECTION VALVE ВПРЫСКИВАТЕЛЬ	43
SKRIŇA ZOTRVAČNÍKA A OLEJOVÁ VAŇA SKŘIŇ SETRVAČNÍKU A OLEJOVÁ VANA FLYWHEEL HOUSING AND OIL SUMP КОРОБКА МАХОВИКА И ПОДДОН	15	PALIVOVÝ SYSTÉM PALIVOVÝ SYSTÉM FUEL LINE ТОПЛИВНАЯ СИСТЕМА	45
HLAVA VÁLCOV A VEKO HLAVA VÁLCU A VÍKO CYLINDER HEAD AND BONNET ГОЛОВА ЦИЛИНДРОВ И КРЫШКА	17	ŠTARTÉR STARTÉR STARTING MOTOR СТАРТЕР	47
SACIE POTRUBIE SACÍ POTRUBÍ SUCTION MANIFOLD ВСАСЫВАЮЩИЙ ТРУБОПРОВОД	21	ALTERNÁTOR ALTERNÁTOR GENERATOR ГЕНЕРАТОР ПЕРЕМЕННОГО ТОКА	49
VÝFUKOVÉ POTRUBIE VÝFUKOVÉ POTRUBÍ EXHAUST MANIFOLD ВЫХЛОПНЫЙ ТРУБОПРОВОД	23	ELEKTRICKÉ SOUČÁSTKY ELEKTRICKÝ SOUČÁSTKY ELECTRIC PARTS ELECTIC УЧАСТЕЙ	51
VAŠKOVÝ HRIADEL A ROZVODOVÉ KOLESÁ VAŠKOVÝ HRÍDEL A ROZVODNÍ KOLA CAMSHAFT AND DRIVING GEAR КУЛАНКОВЫЙ ВАЛ И РАЗДАТОЧНЫЕ ШЕСТЕРНИ	25	SADA TESNENÍ SADA TĚSNĚNÍ GASKET SET НАБОР УПЛОТНЕНИЙ	53
TURBO TURBO TURBINE ТУРБИНА	27		
KLIKOVÝ HRIADEL A PIEST KLIKOVÝ HRÍDEL A PÍST CRANKSHAFT AND PISTON КОЛЕНЧАТЫЙ ВАЛ И ПОРШЕНЬ	29		
MAZACÍ SYSTÉM SYSTÉM MAZÁNÍ LUB OIL SYSTEM СИСТЕМА СМАЗКИ	31		
MAZACÍ SYSTÉM SYSTÉM MAZÁNÍ LUB OIL SYSTEM СИСТЕМА СМАЗКИ	33		
CHLADIACI SYSTÉM CHLADICÍ SYSTÉM COOLING WATER SYSTEM ОХЛАЖДАЮЩАЯ СИСТЕМА	31		
VSTREKOVACIE ČERPADLO VSTŘIKOVACÍ ČERPADLO FUEL INJECTION PUMP ВПРЫСКИВАЮЩИЙ НАСОС	37		



#### UPOZORNENIE

1. Textová časť katalógu je vpísaná do stĺpcov

2. Pri objednávaní náhradných dielov je potrebné uviesť :

- Výrobné číslo stroja, pre ktorý sú náhradné diely určené
- Názov súčiastky
- Objednávacie číslo súčiastky
- Počet kusov

3. Objednávky posielajte na adresu: **WAY INDUSTRY, a.s.**  
Priemyselná 937/4  
963 01 Krupina  
Slovakia

Tel.: +421-45-5501 212  
Fax: +421-45-5501 325



#### UPOZORNĚNÍ

1. Textová část katalogu je vepsaná do sloupců

2. Při objednávání náhradních dílů je potřebné uvést:

- Výrobní číslo stroje, pro který jsou náhradní díly určeny
- Název součástky
- Objednávací číslo součástky
- Počet kusů

3. Objednávky zasílejte na adresu: **WAY INDUSTRY, a.s.**  
Priemyselná 937/4  
963 01 Krupina  
Slovakia

Tel.: +421-45-5501 212  
Fax: +421-45-5501 325



#### ATTENTION

1. Textual part of the catalogue is written to the charts:

2. When ordering spare parts, you have to state:

- Serial number of machine for which spares are intended
- Name of the part
- Ordering number of the part
- Number of pieces

3. Address your orders to: **WAY INDUSTRY, a.s.**  
Priemyselná 937/4  
963 01 Krupina  
Slovakia

Tel.: +421-45-5501 212  
Fax: +421-45-5501 325



#### ПРЕДУПРЕЖДЕНИЕ

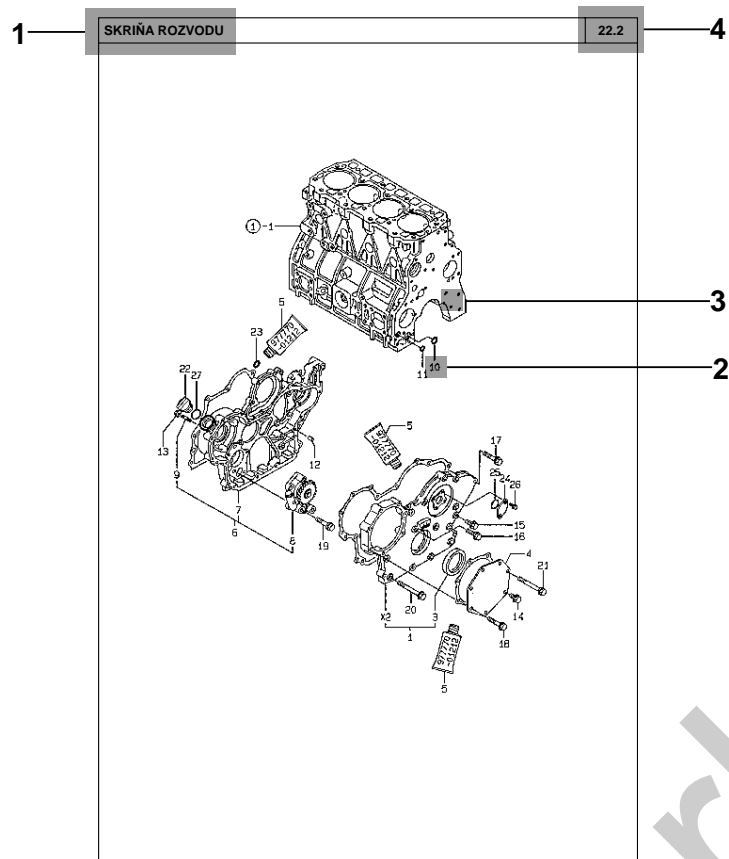
1. Текстовая часть каталога записана в столбиках:

2. В заявке запасных частей необходимо приводить:

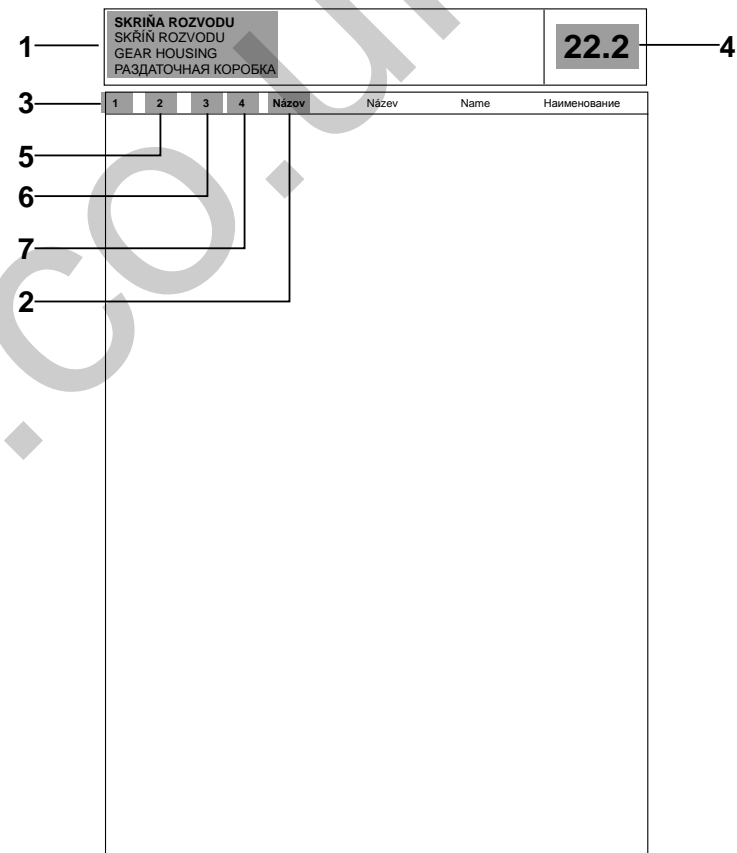
- Заводской номер погрузчика для которого запасные части предназначены
- Наименование детали
- Заказочный номер детали
- Количество штук

3. Заявки отправляйте по адресу: **WAY INDUSTRY, a.s.**  
Priemyselná 937/4  
963 01 Krupina  
Slovakia

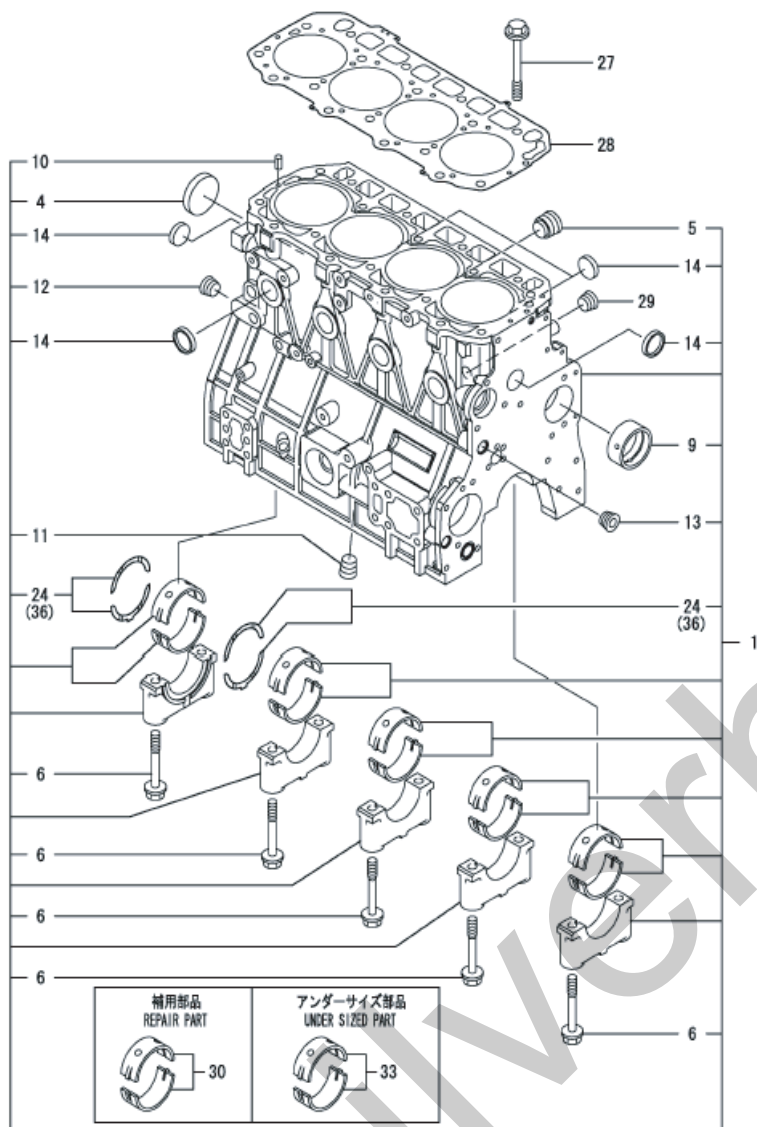
Телфакс : +421-45-5501 325  
Тел: +421-45-5501 212



- 1 ► **Názov skupiny** - Název skupiny - Name of group - Наименование группы
- 2 ► **Súčiastka** - Součástka - Part - Деталь
- 3 ► **Pozícia** - Pozice - Item - Позиция
- 4 ► **Číslo skupiny** - Číslo skupiny - Number of group - Номер группы

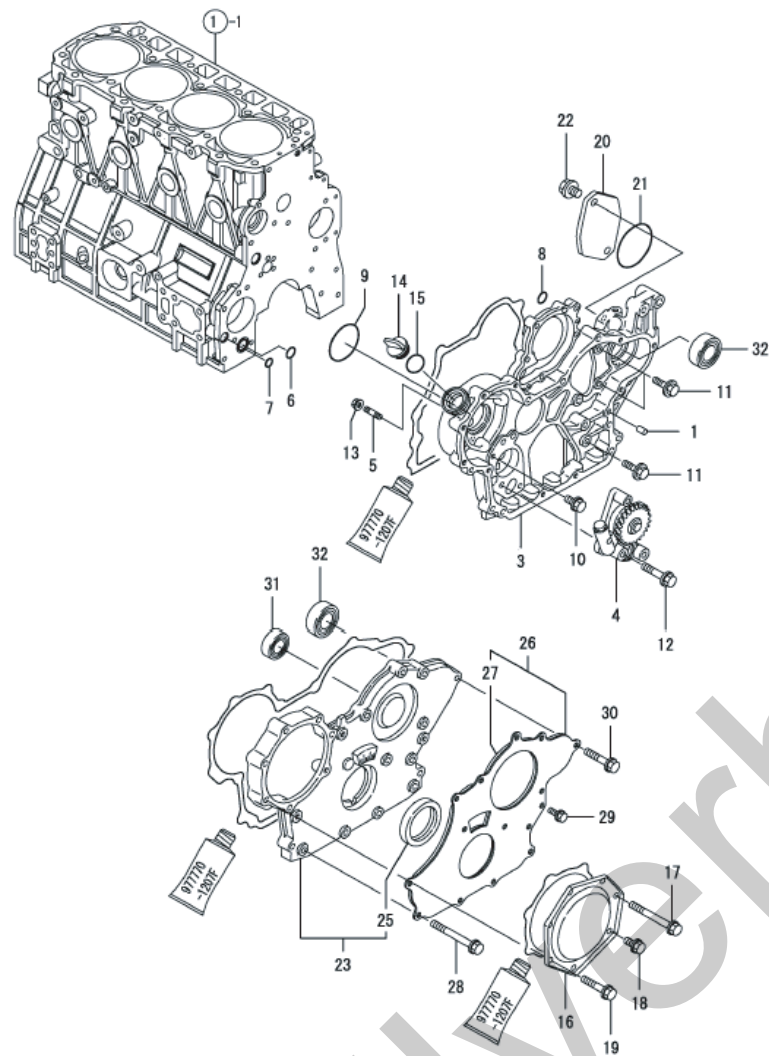


- 1 ► **Názov skupiny** - Název skupiny - Name of group - Наименование группы
- 2 ► **Názov súčiastky** - Název součástky - Name of part - Наименование детали
- 3 ► **Pozícia** - Pozice - Item - Позиция
- 4 ► **Číslo skupiny** - Číslo skupiny - Number of group - Номер группы
- 5 ► **Objednávacie číslo** - Objednávací číslo - Ordering number - Заказочный номер
- 6 ► **Počet kusov** - Počet kusů - Number of pieces - Количество штук
- 7 ► **Zmena** - Změna - Modification - Изменение  
(například: 463/02 → = platí od výrobného čísla 463/02  
například: 463/02 → = platí od výrobního čísla 463/02  
for example: 463/02 → = part valid from serial number 463/02  
например: 463/02 → = Действующий с № 463/02)



1	2	3	4	Názov	Název	Name	Наименование
1	08300001	1		BLOK – ZOSTAVA	BLOK-SESTAVA	BLOCK ASSY	КАРТЕР В СБОРЕ
4	00221012	1		ZÁTKA 55	ZÁTKA	PLUG	ПРОБКА
5	00221005	1		ZÁTKA	ZÁTKA	PLUG	ПРОБКА
6	00221006	10		SKRUTKA	ŠROUB	BOLT	БОЛТ
9	00221009	1		PÚZDRO VAČKOVÉHO HRIADEĽA	POUZDRO VAČKOVÉHO HŘÍDELE	BUSH	ВТУЛКА КУЛАЧ ВАЛА
10	00221010	2		PRUŽNÝ KOLÍK 6X12	PRUŽNÝ KOLÍK	SPRING PIN	ШТИФТ
11	00221004	1		ZÁTKA 3/8	ZÁTKA	PLUG	ПРОБКА
12	00221004	1		ZÁTKA 3/8	ZÁTKA	PLUG	ПРОБКА
13	00221004	1		ZÁTKA 3/8	ZÁTKA	PLUG	ПРОБКА
14	00221014	8		ZÁTKA 30	ZÁTKA	PLUG	ПРОБКА
24	00221018	2		LOŽISKO-KOMPLET	LOŽISKO-KOMPLET	BEARING ASSY	ПОДШИПНИК
27	00221021	18		SKRUTKA HLAVY	ŠROUB HLAVY	BOLT	БОЛТ
28	08221032	1		TESNENIE HLAVY	TĚSNĚNÍ HLAVY	GASKET	УПЛОТНЕНИЕ
29	00221004	1		ZÁTKA 3/8	ZÁTKA	PLUG	ПРОБКА
30	00221015	5		HLAVNÉ LOŽISKO	HLAVNÍ LOŽISKO	MAIN BEARING	ГЛАВНЫЙ ОДШИПНИК
33	00221023	5		HLAVNÉ LOŽISKO	HLAVNÍ LOŽISKO	MAIN BEARING	ГЛАВНЫЙ ОДШИПНИК
36	07271035	2		AXIÁLNE LOŽISKO	AXIÁLNÍ LOŽISKO	BEARING, THRUST	ОСЕВОЙ ПОДШИПНИК

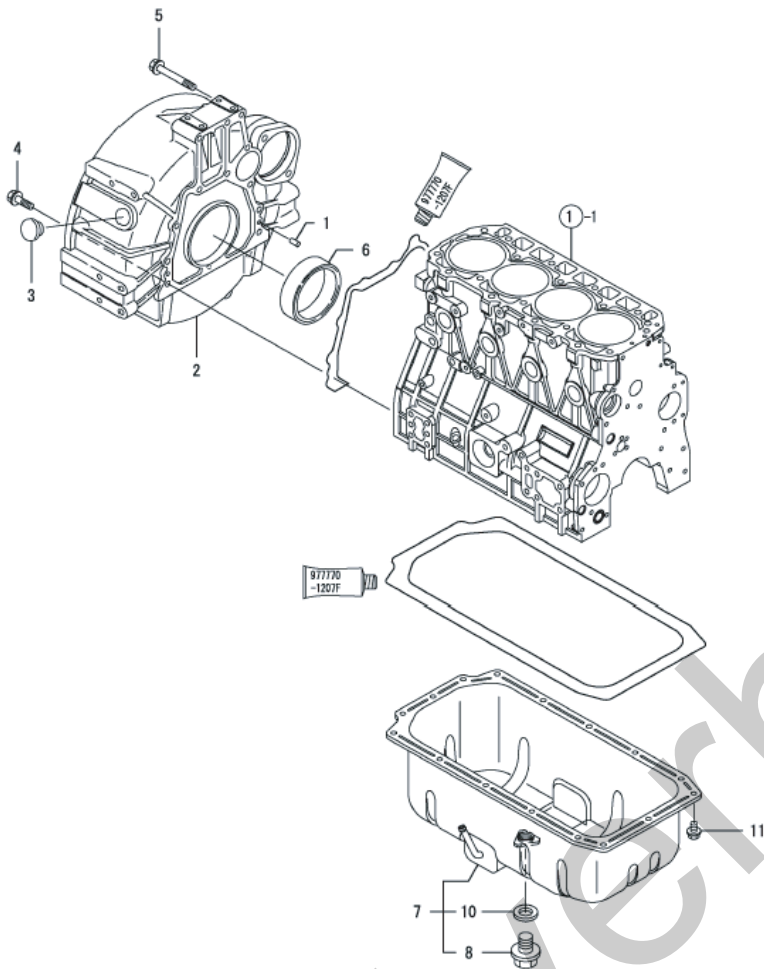
Poznámka, Note, Примечание: (1)- rozmer, rozměr, under-sized, размер (-) 0,25  
 (2)- rozmer, rozměr, over-sized, размер (+) 0,25  
 (3)- zameniteľný diel, zaměnitelný díl, repair part, заменяющая часть



1	2	3	4	Názov	Název	Name	Наименование
1	00223001	4		KOLÍK 8X16	KOLÍK	PIN	ШТИФТ
3	08272008	1		VEKO SKRINE ROZVODU	VÍKO SKŘIŇÉ ROZVODU	COVER, GEAR HOUSING	КРЫШКА КОРОБКИ
4	08301004	1		OLEJOVÉ ČERPADLO	OLEJOVÉ ČERPADLO	OIL PUMP	МАСЛЯНОЙ НАСОС
5	00222009	4		ZÁVRTNÁ SKRÚTKA	VRUT	STUD BOLT	ШТИФТ
6	00222010	1		O-KRÚŽOK P20	O-KROUŽEK	O-RING	О-КОЛЬЦО
7	00222011	1		O-KRÚŽOK P14	O-KROUŽEK	O-RING	О-КОЛЬЦО
8	00222023	1		O-KRÚŽOK 1A P-7.0	O-KROUŽEK	O-RING	О-КОЛЬЦО
9	07222027	1		TESNENIE 3075	TĚSNĚNÍ	PACKING	УПЛОТНЕНИЕ
10	00222014	1		SKRUTKA M8X16	ŠROUB	BOLT	БОЛТ
11	00222015	3		SKRUTKA M8X20	ŠROUB	BOLT	БОЛТ
12	00222019	3		SKRUTKA M8X45	ŠROUB	BOLT	БОЛТ
13	07222034	4		MATICA	MATICE	NUT	ГАЙКА
14	00222022	1		ZÁTKA-UZÁVER	ZÁTKA	PLUG	ПРОБКА
15	00222027	1		O-KRÚŽOK	O-KROUŽEK	O-RING	О-КОЛЬЦО
16	00222004	1		VEKO	VÍKO	COVER	КРЫШКА
17	00222020	1		SKRUTKA M8X70	ŠROUB	BOLT	БОЛТ
18	00222014	1		SKRUTKA M8X16	ŠROUB	BOLT	БОЛТ
19	00222017	5		SKRUTKA M8X40	ŠROUB	BOLT	БОЛТ
20	08272026	1		VEKO SKRINE ROZVODU	VÍKO SKŘIŇÉ ROZVODU	COVER, GEAR HOUSING	КРЫШКА КОРОБКИ
21	00302026	1		O-KRÚŽOK	O-KROUŽEK	O-RING	О-КОЛЬЦО
22	07231007	2		SKRUTKA M10X20	ŠROUB	BOLT	БОЛТ
23	08301023	1		VEKO SKRINE ROZVODU	VÍKO SKŘIŇÉ ROZVODU	COVER, GEAR HOUSING	КРЫШКА КОРОБКИ
25	07272035	1		TESNENIE (GUFERO)	TĚSNĚNÍ	SEAL	УПЛОТНЕНИЕ
26	07272036	1		VEKO	VÍKO	COVER,	КРЫШКА
27	07272037	1		ŠPONGIA	HOUBA	SPONGE	УПЛОТНЕНИЕ
28	00222020	6		SKRUTKA M8X70	ŠROUB	BOLT	БОЛТ
29	00222014	3		SKRUTKA M8X16	ŠROUB	BOLT	БОЛТ
30	00222017	5		SKRUTKA M8X40	ŠROUB	BOLT	БОЛТ
31	08272033	1		LOŽISKO 6205	LOŽISKO	BEARING	ПОДШИПНИК
32	08272012	2		GULÍČKOVÉ LOŽISKO	KULIČKOVÉ LOŽISKO	BALL BEARING	ПОДШИПНИК

SKRIŇA ZOTRVAČNÍKA A OLEJOVÁ VAŇA

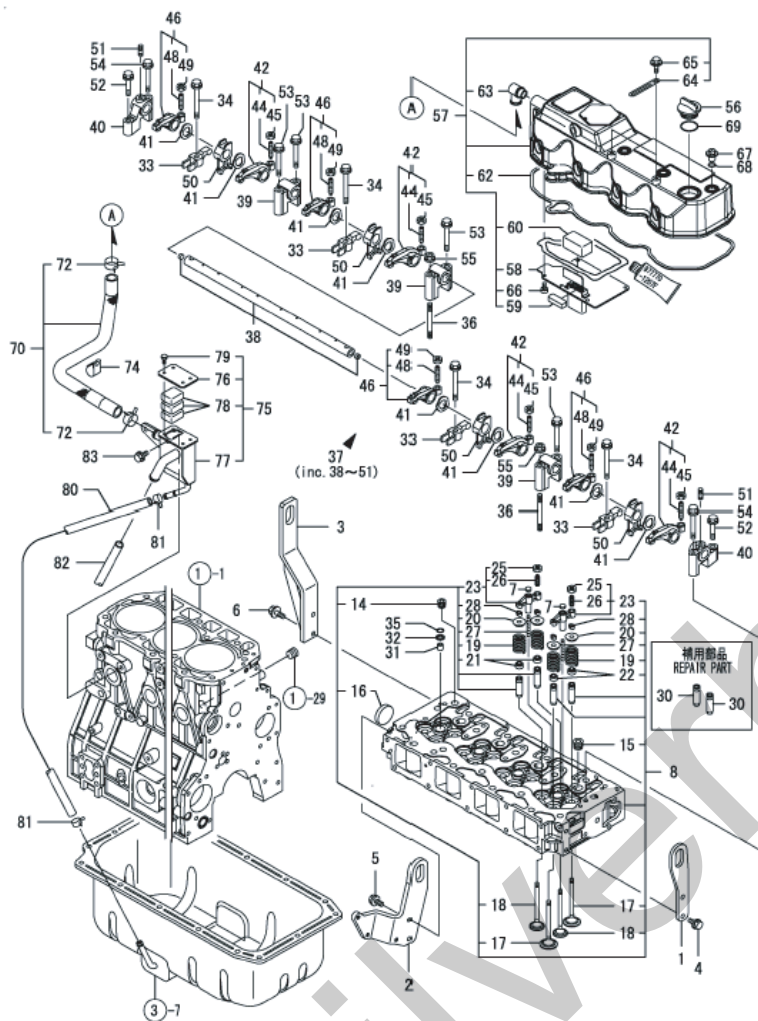
30.2



SKRIŇA ZOTRVAČNÍKA A OLEJOVÁ VAŇA  
SKŘIŇ SETRVAČNÍKU A OLEJOVÁ VANA  
FLYWHEEL HOUSING AND OIL SUMP  
КОРОБКА МАХОВИКА И ПОДДОН

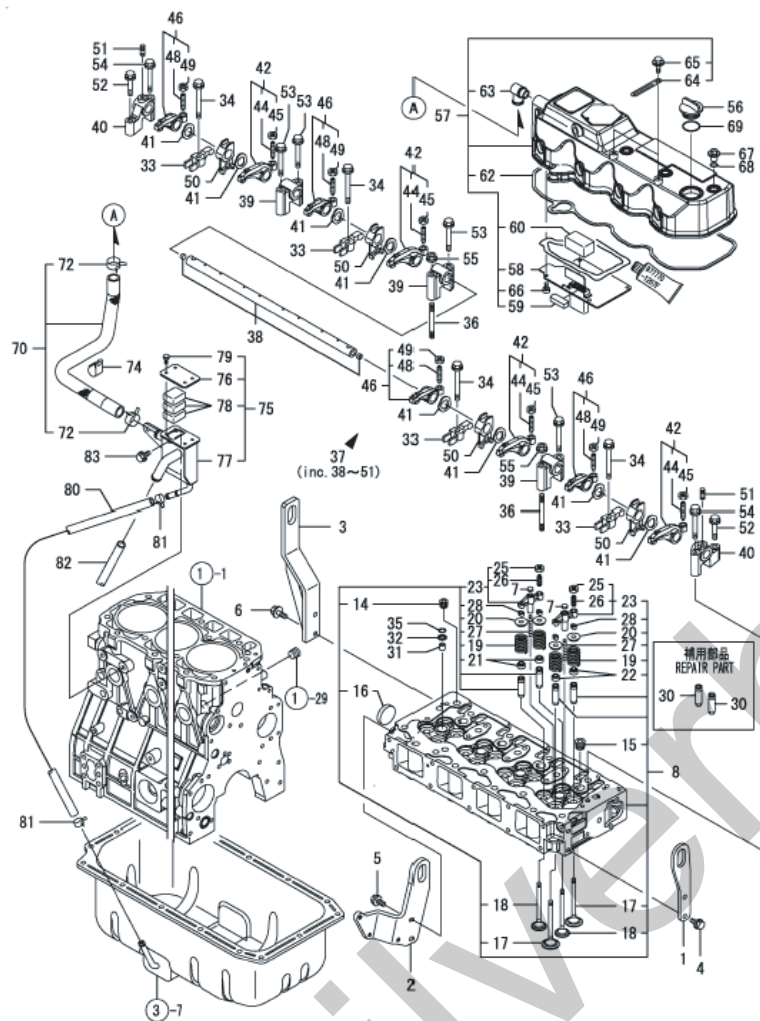
30.2

1	2	3	4	Názov	Název	Name	Наименование
1	00223001	2		KOLÍK 8X16	KOLÍK	PIN	ШТИФТ
2	08302002	1		VEKO KOMPLET	VÍKO KOMPLET	COVER, ASSY	КРЫШКА КОМПЛЕКТНАЯ
3	08273014	1		ZÁTKA-UZÁVER	ZÁTKA	PLUG	ПРОБКА
4	00223005	9		SKRUTKA M10X35	ŠROUB	BOLT	БОЛТ
5	00223004	3		SKRUTKA M10X70	ŠROUB	BOLT	БОЛТ
6	07273007	1		GUFERO 95X115X10	GUFERO	SEAL	САЛЬНИК
7	08302007	1		OLEJOVÁ VAŇA	OLEJOVÁ VANA	SUMP ASSY	ПОДДОН
8	00223008	1		VÝPUSTNÁ ZÁTKA M22	VYPOUŠTĚCÍ ZÁTKA	DRAIN PLUG	ПРОБКА
10	00223010	1		TESNIACI KRÚŽOK 22	TĚSNÍCI KROUŽEK	SEAL WASHER	УПЛОТНИТЕЛЬНОЕ КОЛЬЦО
11	00223011	16		SKRUTKA M8X12	ŠROUB	BOLT	БОЛТ

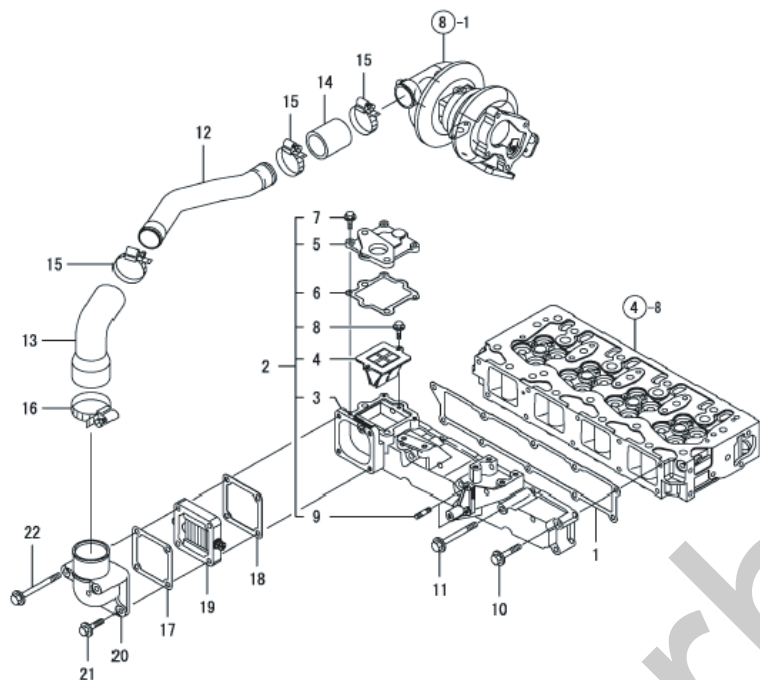


1	2	3	4	Názov	Název	Name	Наименование
1	08274001	1		ZÁVESNÉ OKO	ZÁVESNÉ OKO	LIFTER, ENGINE	УШКО
2	08303002	1		ZÁVESNÉ OKO	ZÁVESNÉ OKO	LIFTER, ENGINE	УШКО
3	08303003	1		ZÁVESNÉ OKO	ZÁVESNÉ OKO	LIFTER, ENGINE	УШКО
4	00222014	2		SKRUTKA M8X16	ŠROUB	BOLT	ВИНТ
5	00222015	2		SKRUTKA M8X20	ŠROUB	BOLT	ВИНТ
6	00222015	2		SKRUTKA M8X20	ŠROUB	BOLT	ВИНТ
7	07224003	8		SEDLO MOSTÍKA	SEDLO MÚSTKU	SEAT, VALVE BRIDGE	СЕДЛО МОСТИКА
8	08303008	1		HLAVA VALCOV ZOSTAVA	HLAVA VÁLČŮ SESTAVA	CYLINDER HEAD ASSY	ГОЛОВА ЦИП. В СБОРЕ
14	07224011	1		ZÁTKA 1/4	ZÁTKA	PLUG	ПРОБКА
15	07224011	4		ZÁTKA PT 3/8	ZÁTKA	PLUG	ПРОБКА
16	00224010	1		ZÁTKA 40	ZÁTKA	PLUG	ПРОБКА
17	07224025	8		SACÍ VENTIL	SACÍ VENTIL	VALVE, SUCTION	ВСАЫВ. КЛАПАН
18	07224014	8		VÝFUKOVÝ VENTIL	VÝFUKOVÝ VENTIL	VALVE, EXHAUST	ВЫХЛОП. КЛАПАН
19	07224015	16		PRUŽINA VENTILA	PRUŽINA VENTILU	SPRING, VALVE	ПРУЖИНА КЛАПАНА
20	07224016	16		PRIDRŽIAVAČ	TŘMEN	RETAINER	ДЕРЖАТЕЛЬ
21	07274015	8		TESNENIE	TĚSNĚNÍ	SEAL	УПЛОТНЕНИЕ
22	07224017	8		TESNENIE	TĚSNĚNÍ	SEAL	УПЛОТНЕНИЕ
23	07224019	8		MOSTÍK VENTILA, KOMPLET	MÚSTEK VENTILU KOMPLET	BRIDGE ASSY, VALVE	МОСТИК КЛАПАНА
25	00224035	8		MATICA M8	MATICE	NUT	ГАЙКА
26	07224022	8		SKRUTKA MOSTÍKA	ŠROUB MÚSTKU	SCREWE, VALVE BRIDGE	ВИНТ МОСТИКА
27	07224010	8		VEDENIE MOSTÍKA	VEDENÍ MÚSTKU	GUIDE, VALVE BRIDGE	ПРОВОДКА МОСТИКА
28	07224023	16		ZÁVLAČKA	ZÁVLAČKA	COTTER PIN	ШПЛИНТ
30	07224009	16		VEDENIE VENTILA	VEDENÍ VENTILU	GUIDE, VALVE	НАПРАВЛЯЮЩАЯ (1)
31	07224047	4		CHRÁNIČ	CHRÁNIČ	PROTECTOR	ЗАЩИТА
32	00224020	4		TESNENIE	TĚSNĚNÍ	SEAL	УПЛОТНЕНИЕ
33	07224068	4		PRIDRŽIAVAČ	TŘMEN	RETAINER	ДЕРЖАТЕЛЬ
34	07224048	4		SKRUTKA	ŠROUB	BOLT	ВИНТ
35	00316048	4		O-KRÚŽOK	O-KROUŽEK	O-RING	О-КОЛЬЦО
36	07224028	2		SKRUTKA M8X80	ŠROUB	BOLT	ВИНТ
37	07224029	1		NOSNÍK VAHADIEL, ZOSTAVA	NOSNÍK VAHADEL SESTAVA	SUPPORT CMP	ДЕРЖАТЕЛЬ КОРОМЫСЕЛ
38	07224030	1		OS	OSA	SHAFT	ОСЬ
39	07224031	3		KOZLÍK A	KOZLÍK	SUPPORT	БАЛАНСИР
40	07224032	2		KOZLÍK B	KOZLÍK	SUPPORT	БАЛАНСИР
41	07224033	8		PODLOŽKA	PODLOŽKA	WASHER	ПРОКЛАДКА
42	07224034	4		VAHADLO VENTILA, KOMPLET	VAHADLO VENTILU KOMPLET	ARM KIT, ROCKER	КОРОМЫСЛО КЛАПАНА
44	00224033	4		SKRUTKA VENTILA	ŠROUB VENTILU	SCREW, VALVE	БОЛТ КЛАПАНА
45	00224035	4		MATICA M8	MATICE	NUT	ГАЙКА
46	07224038	4		VAHADLO VENTILA, KOMPLET	VAHADLO VENTILU KOMPLET	ARM KIT, ROCKER	КОРОМЫСЛО КЛАПАНА
48	00224033	4		SKRUTKA VENTILA	ŠROUB VENTILU	SCREW, VALVE	БОЛТ КЛАПАНА
49	00224035	4		MATICA M8	MATICE	NUT	ГАЙКА
50	07224042	4		STOJAN	STOJAN	PEDESTAL	ПОДСТАВКА
51	07224043	2		ZÁVRTNÁ SKRUTKA M8X22	VRUT	STUD BOLT	ШТИФТ





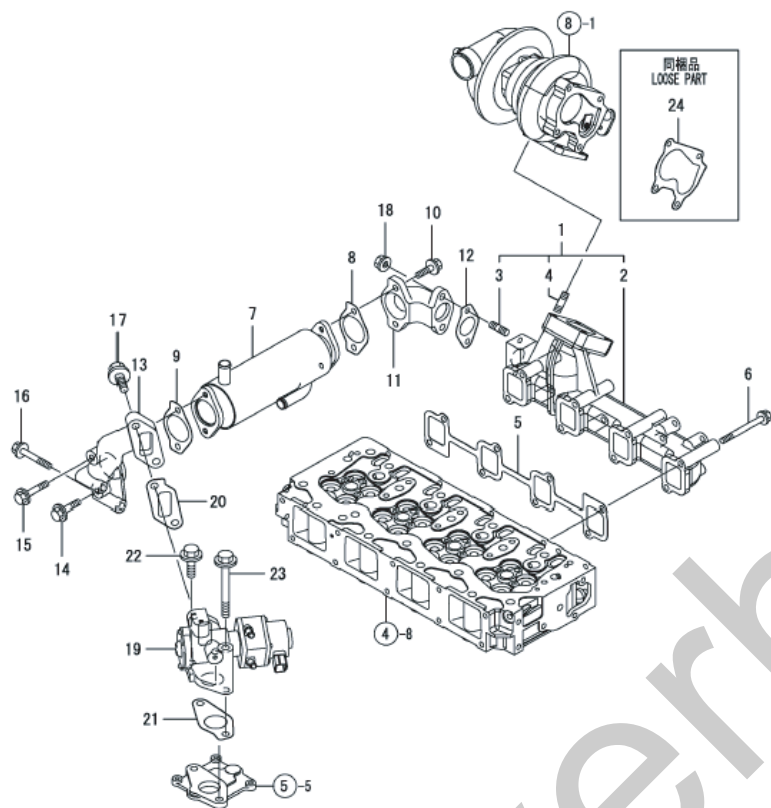
1	2	3	4	Názov	Název	Name	Наименование
52	00222017	2		SKRUTKA M8X40	ŠROUB	BOLT	ВИНТ
53	00230023	4		SKRUTKA M8X60	ŠROUB	BOLT	ВИНТ
54	00230023	2		SKRUTKA M8X60	ŠROUB	BOLT	ВИНТ
55	07224049	2		MATICA	MATICE	NUT	ГАЙКА
56	00222022	1		ZÁTKA-UZÁVER	ZÁTKA	COVER	ПРОБКА
57	08303057	1		VEKO, ZOSTAVA	VÍKO, SESTAVA	BONNET, ASSY	КРЫШКА В СБОРЕ
58	07274052	1		DOSKA	DESKA	PLATE	ДОСКА
59	07274053	1		USMERŇOVAČ PRÚDU	USMĚRŇOVAČ PROUDU	BAFFLE	ВЫПРЯМИТЕЛЬ ТОКА
60	07224054	1		USMERŇOVAČ PRÚDU	USMĚRŇOVAČ PROUDU	BAFFLE	ВЫПРЯМИТЕЛЬ ТОКА
62	07224061	1		TESNENIE	TĚSNĚNÍ	PACKING	УПЛОТНЕНИЕ
63	00224050	1		ODVZDUŠNOVAČ	ODVZDUŠNOVAČ	BREATHER	деаэратор
64	08303064	1		PRÍCHYTKA	ÚCHYTKA	CLIP	кляммера
65	07230029	2		SKRUTKA M6X12	ŠROUB	BOLT	ВИНТ
66	00224049	6		SKRUTKA M5X10	ŠROUB	SCREW	ВИНТ
67	00224044	4		ZÁTKA	ZÁTKA	PLUG	ПРОБКА
68	00316048	4		TESNENIE P12	TĚSNĚNÍ	PACKING	УПЛОТНЕНИЕ
69	00222027	1		O-KRÚŽOK	O-KROUŽEK	O-RING	О-КОЛЬЦО
70	08303070	1		HADICA CMP	HADICE	HOSE	ШЛАНГ
72	08274077	2		PRÍCHYTKA 22	PŘÍCHYTKA	CLAMP	ХОМУТ
74	00221002	1		PRIDRŽIAVAČ	TŘMEN	RETAINER	ДЕРЖАТЕЛЬ
75	08303075	1		ODVZDUŠNOVAČ ZOSTAVA	ODVZDUŠNOVAČ SESTAVA	BREATHER ASSY	ДЕАЭРАТОР СТАН
76	08303076	1		VEKO, ZOSTAVA	VÍKO, SESTAVA	BONNET, ASSY	КРЫШКА В СБОРЕ
77	08303077	1		ODVZDUŠNOVAČ	ŠROUB	BREATHER	ВИНТ
78	08274068	3		VLNENÁ VLOŽKA	VLNENÁ VLOŠKA	WOOL, STEAL	ВОЛНА ВТУЛКА
79	08274071	4		SKRUTKA M5X10	ŠROUB	SCREW	ВИНТ
80	08303080	1		HADIČKA	HADIČKA	HOSE	ШЛАНГ
81	08274076	2		PRÍCHYTKA 22	PŘÍCHYTKA	CLAMP	ХОМУТ
82	08303082	1		HADIČKA 16x250	HADIČKA	HOSE	ШЛАНГ
83	08303083	2		SKRUTKA M8X14	ŠROUB	BOLT	ВИНТ



1	2	3	4	Názov	Název	Name	Наименование
1	07225002	1		TESNENIE	TĚSNĚNÍ	PACKING	УПЛОТНЕНИЕ
2	08304002	1		POTRUBIE	POTRUBÍ	MANIFOLD, INT.	ТРУБОПРОВОД
3	08304003	1		SACIE POTRUBIE	SACÍ POTRUBÍ	MANIFOLD, INT.	ВНУТРЕННИЙ
4	08304004	1		VENTIL	VENTIL	VALVE	ВСАЫВ.
5	08304005	1		VEKO	víko	COVER	ТРУБОПРОВОД
6	08304006	1		TESNENIE	TĚSNĚNÍ	GASKET	КРЫШКА
7	07230030	3		SKRUTKA M6X20	ŠROUB	BOLT	УПЛОТНЕНИЕ
8	07230030	2		SKRUTKA M6X20	ŠROUB	BOLT	ВИНТ
9	00304022	2		SKRUTKA M6X20	ŠROUB	BOLT	ВИНТ
10	00222019	6		SKRUTKA M8X45	ŠROUB	BOLT	ВИНТ
11	08275004	4		SKRUTKA M8X80	ŠROUB	BOLT	ВИНТ
12	08304012	1		POTRUBIE	POTRUBÍ	MANIFOLD, INT.	ТРУБОПРОВОД
13	08304013	1		HADICA	HADICE	TUBE	ШЛАНГ
14	08275011	1		SPOJKA	SPOJKA	CLUTCH	МУФТА В СБОРЕ
15	08275012	3		PRÍCHYTKA 54	PŘÍCHYTKA	CLAMP	ХОМУТ
16	08304016	1		PRÍCHYTKA 70	PŘÍCHYTKA	CLAMP	ХОМУТ
17	08275005	1		TESNENIE	TĚSNĚNÍ	PACKING	УПЛОТНЕНИЕ
18	00225004	1		TESNENIE	TĚSNĚNÍ	PACKING	УПЛОТНЕНИЕ
19	07275009	1		OHRIEVAČ VZDUCHU	OHŘÍVAČ VZDUCHU	AIR HEATER	НАГРЕВАТЕЛЬ
20	07275010	1		KOLENO	KOLENO	ELBOW	ВОЗДУХА
21	00222017	2		SKRUTKA M8X40	ŠROUB	BOLT	ШТУЦЕР
22	08275010	2		SKRUTKA M8X90	ŠROUB	BOLT	ВИНТ

VÝFUKOVÉ POTRUBIE

30.5



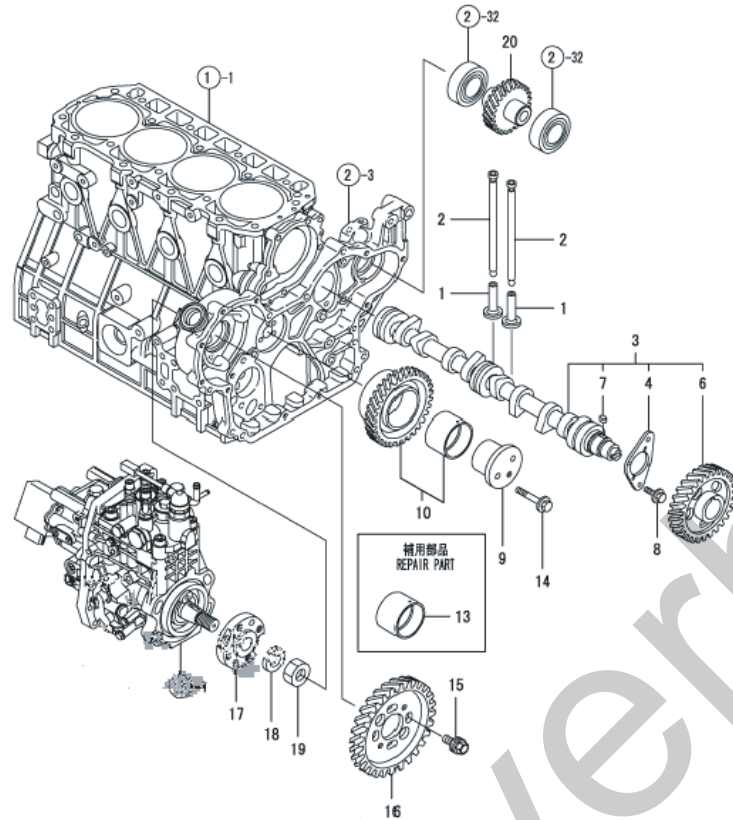
VÝFUKOVÉ POTRUBIE  
VÝFUKOVÉ POTRUBÍ  
EXHAUST MANIFOLD  
ВЫХЛОПНЫЙ ТРУБОПРОВОД

30.5

1	2	3	4	Názov	Název	Name	Наименование
1	08305001	1		VÝFUKOVÉ POTRUBIE	VÝFUKOVÉ POTRUBÍ	MANIFOLD, EXHAUST	ВЫХЛОПНЫЙ ТРУБОПРОВОД
2	08305002	1		VÝFUKOVÉ POTRUBIE	VÝFUKOVÉ POTRUBÍ	MANIFOLD, EXHAUST	ВЫХЛОПНЫЙ ТРУБОПРОВОД
3	08276004	2		ZÁVRTNÁ SKRUTKA M8X20	VRUT	STUD BOLT	ШТИФТ
4	08276004	4		ZÁVRTNÁ SKRUTKA M8X20	VRUT	STUD BOLT	ШТИФТ
5	07226003	1		TESNENIE	TĚSNĚNÍ	GASKET	УПЛОТНЕНИЕ
6	07226005	8		SKRUTKA M8X80	ŠROUB	BOLT	ВИНТ
7	08305007	1		EGR CHLADIČ	EGR CHLADIČ	EGR COOLER	ЭГР ХОЛОДИЛЬНИК
8	08305008	1		TESNENIE	TĚSNĚNÍ	GASKET	УПЛОТНЕНИЕ
9	08305008	1		TESNENIE	TĚSNĚNÍ	GASKET	УПЛОТНЕНИЕ
10	08305010	2		SKRUTKA M8X25	ŠROUB	BOLT	ВИНТ
11	08305011	1		POTRUBIE	POTRUBÍ	PIPE,	ТРУБОПРОВОД
12	07276010	1		TESNENIE	TĚSNĚNÍ	GASKET	УПЛОТНЕНИЕ
13	08305013	1		POTRUBIE	POTRUBÍ	PIPE,	ТРУБОПРОВОД
14	00225006	1		SKRUTKA M8X35	ŠROUB	BOLT	ВИНТ
15	00222019	1		SKRUTKA M8X45	ŠROUB	BOLT	ВИНТ
16	00227014	2		SKRUTKA M8X55	ŠROUB	BOLT	ВИНТ
17	00235004	2		SKRUTKA M10X25	ŠROUB	BOLT	ВИНТ
18	07224049	2		MATICA	MATICE	NUT	ГАЙКА
19	07276013	1		EGR VENTIL	VENTIL	VALVE	ВСАЫВ.
20	07276014	1		TESNENIE	TĚSNĚNÍ	GASKET	УПЛОТНЕНИЕ
21	07276015	1		TESNENIE	TĚSNĚNÍ	GASKET	УПЛОТНЕНИЕ
22	08305022	1		SKRUTKA M10X40	ŠROUB	BOLT	ВИНТ
23	08305023	1		SKRUTKA M10X105	ŠROUB	BOLT	ВИНТ
24	08276005	1		TESNENIE	TĚSNĚNÍ	GASKET	УПЛОТНЕНИЕ

VAČKOVÝ HRIADEL' A ROZVODOVÉ KOLESÁ

30.6



VAČKOVÝ HRIADEL' A ROZVODOVÉ KOLESÁ

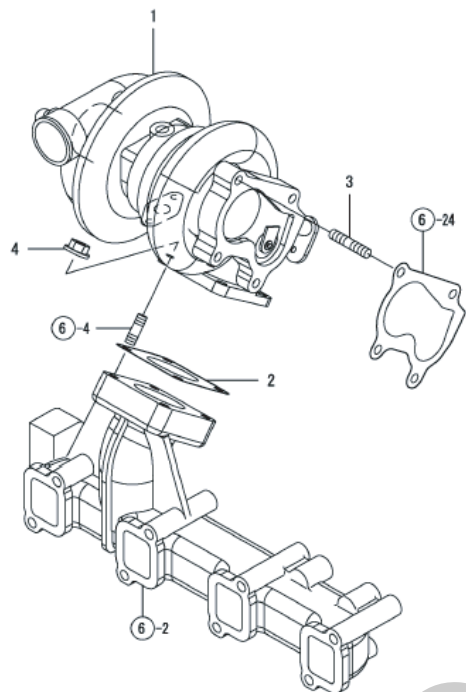
VAČKOVÝ HŘÍDEL A ROZVODNÍ KOLA  
CAMSHAFT AND DRIVING GEAR

КУЛАЧКОВЫЙ ВАЛ И РАЗДАТОЧНЫЕ ШЕСТЕРНИ

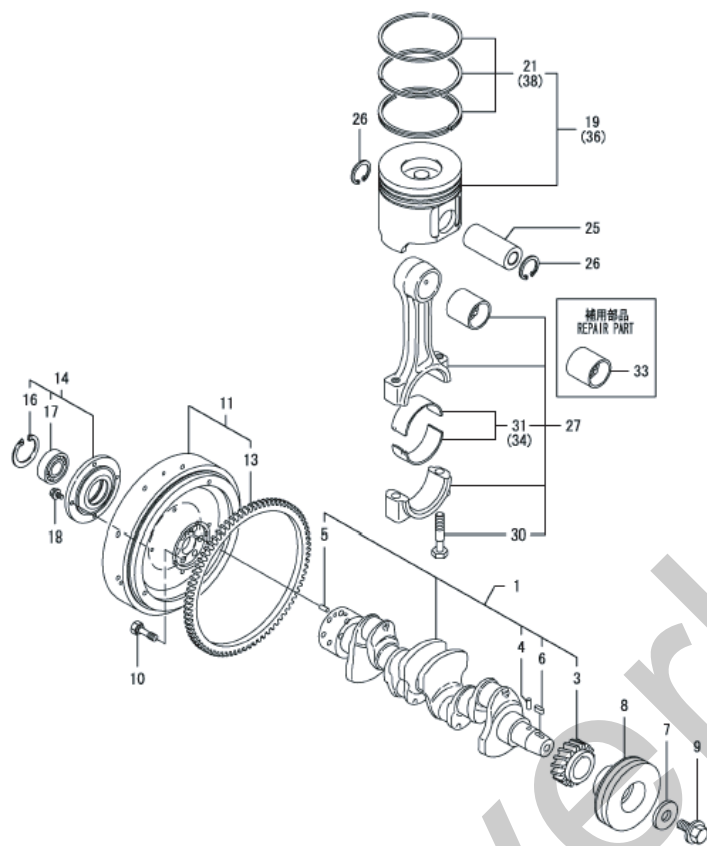
30.6

1	2	3	4	Názov	Název	Name	Наименование
1	00227001	8		ZDVIHÁTKO-PALEC	ZVEDÁTKO	TAPPET	ТОЛКАТЕЛЬ
2	07227002	8		ZDVÍHACIA TYČKA	ZVEDACÍ TYČKA	ROD, PUSH	ШТАНГА ТОЛКАТЕЛЯ
3	08306003	1		VAČKOVÝ HRIADEL'	VAČKOVÝ HŘÍDEL	CAMSHAFT ASSY	КУЛАЧКОВЫЙ ВАЛ
				ZOSTAVA	SESTAVA		В СБОРЕ
4	00227004	1		OPORNÝ KRÚŽOK	OPORNÝ KROUŽEK	METAL, THRUST	ОПОРНОЕ КОЛЬЦО
6	08306006	1		OZUBENÉ KOLESO	OZUBENÉ KOLO-	GEAR, CAMSHAFT	ШЕСТЕРНЯ-ПРИВОД
				-NÁHON VAČKOVÉHO	NÁHON VAČKOVÉHO		КУЛАЧКОВОГО ВАЛА
				HRIADELA	HŘÍDELE		
7	00227007	1		PERO 7X14	PERO	KEY	ШПОНКА
8	00222014	2		SKRUTKA M8X16	ŠROUB	BOLT	ВИНТ
9	07227009	1		HRIADEL' VLOŽENÉHO	HŘÍDEL VLOŽENÉHO	SHAFT, IDLER	ВАЛ ПРОМЕЖ.
				KOLESA	KOLA		КОЛЕСА
10	08306010	1		VLOŽENÉ KOLESO	VLOŽENÉ KOLO	GEAR ASSY, IDLE	ПРОМЕЖУТОЧНОЕ
				ZOSTAVA	SESTAVA		КОЛЕСО
13	00227013	1		PÚZDRO VLOŽENÉHO	POUZDRO	BUSH, IDLE GEAR	ВТУЛКА ПРОМЕЖ.
				KOLESA	VLOŽENÉHO KOLA	GEAR	КОЛЕСА (1)
14	00227014	3		SKRUTKA M8X55	ŠROUB	BOLT	ВИНТ
15	07227016	4		SKRUTKA	ŠROUB	BOLT	ВИНТ
16	07277016	1		OZUBENÉ KOLESO	OZUBENÉ KOLO	GEAR	ВИНТ
17	07227017	1		PRÍRUBA	PŘÍRUBA	FLANGE	ФЛАНЕЦ
18	08227018	1		PRUŽNÁ PODLOŽKA	PRUŽ. PODLOŽKA	SPRING, WASHER	УПРУГАЯ ШАЙБА
19	07227019	1		MATICA M18	MATICE	NUT	ГАЙКА
20	08306020	1		OZUBENÉ KOLESO	OZUBENÉ KOLO	GEAR	ВИНТ

Poznámka, Note, Примечание: (1)- voľný diel, volná součást, optional part, свободная часть

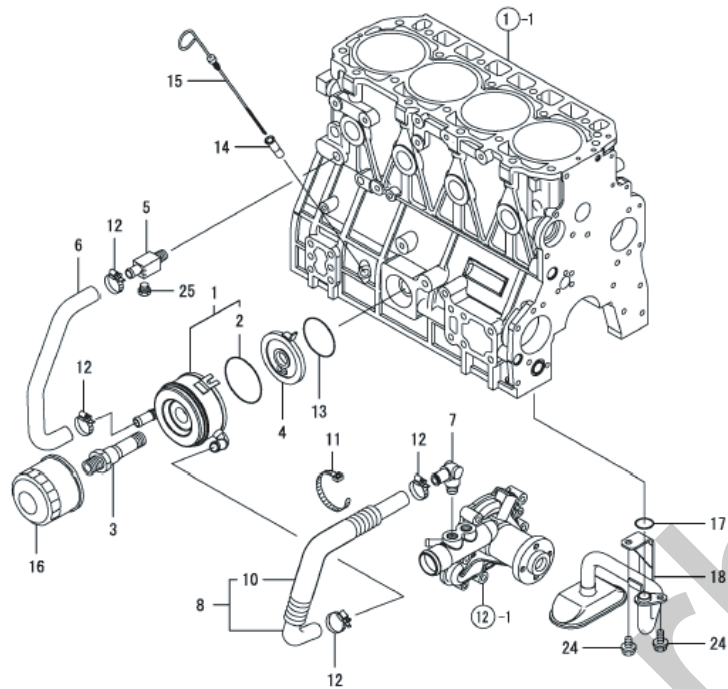


1	2	3	4	Názov	Název	Name	Наименование
1	08278003	1		TURBINA RHF 5	TURBINA	TURBINE	ТУРБИНА
2	08278001	1		TESNENIE	TĚSNĚNÍ	GASKET	УПЛОТНЕНИЕ
3	00226005	4		SKRUTKA M8X22	ŠROUB	BOLT	БОЛТ
4	07224049	4		MATICA	MATICE	NUT	ГАЙКА

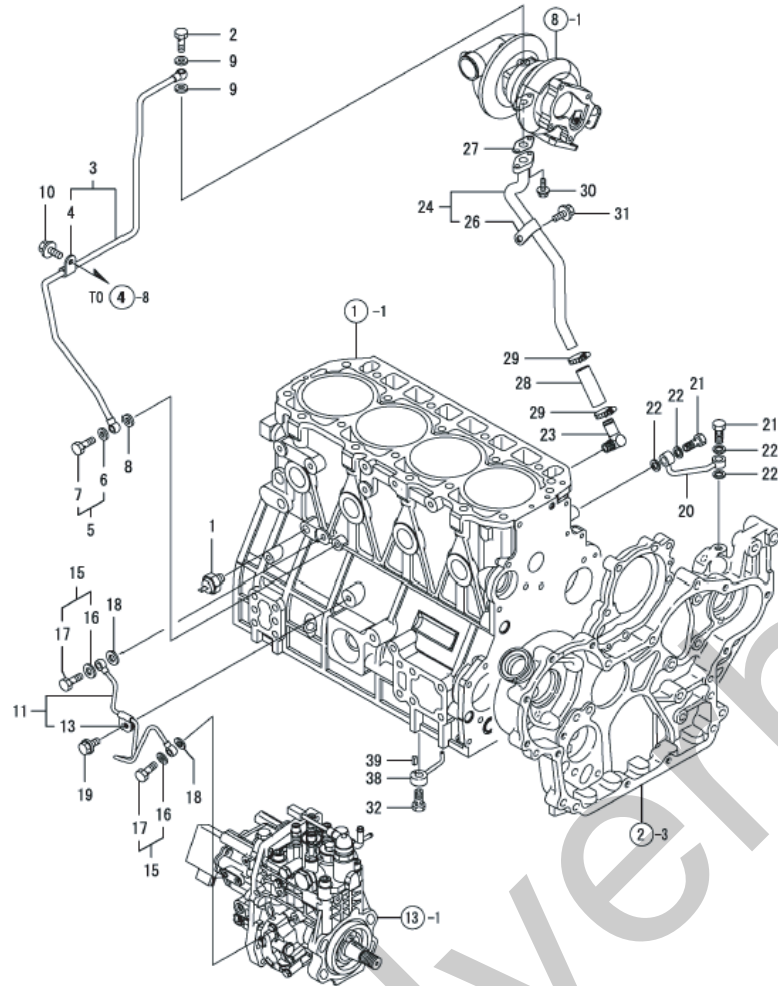


1	2	3	4	Názov	Název	Name	Наименование
1	08308001	1		KLUKOVÝ HRIADEL' -ZOSTAVA	KLIVKOVÝ HŘÍDEL SESTAVA	CRANKSHAFT COMP.	КОЛЕНЧАТЫЙ ВАЛ В СБОРЕ
3	08308003	1		OZUBENÉ KOLESO	OZUBENÉ KOLO	GEAR CRANKSHAFT	ШЕСТЕРНЯ
4	00228004	1		KOLÍK	KOLÍK	PARALLEL PIN	ШТИФТ
5	00228005	1		KOLÍK 10X22	KOLÍK	PARALLEL PIN	ШТИФТ
6	00228007	1		PERO 7X14	PERO	KEY	ШПОНКА
7	08188008	1		PODLOŽKA	PODLOŽKA	WASHER	ПРОКЛАДКА
8	07228007	1		REMENICA	ŘEMENICE	V-PULLEY	ШКИВ
9	00228009	1		SKRUTKA	ŠROUB	BOLT	БОЛТ
10	00228010	6		SKRUTKA	ŠROUB	BOLT	БОЛТ
11	08308011	1		ZOTRVAČNÍK -ZOSTAVA	SETRVAČNÍK -SESTAVA	FLYWHEEL, ASSY	МАХОВИК В СБОРЕ
13	00228013	1		OZUBENÝ VENIEC	OZUBENÝ VĚNEC	GEAR, RING	ЗУБЧАТЫЙ ВЕНЕЦ
14	08308014	1		LOŽISKO-KOMPLET	LOŽISKO-KOMPLET	BEARING ASSY	ПОДШИПНИК
16	08308016	1		POISTNÝ KRÚŽOK 30	POJISTNÝ KROUŽEK	CIRCLIP	СТОПОРНОЕ КОЛЬЦО
17	08308017	1		GULIČKOVÉ LOŽISKO	KULIČKOVÉ LOŽISKO	BALL BEARING	ПОДШИПНИК
18	07231005	4		SKRUTKA M8X22	ŠROUB	BOLT	БОЛТ
19	08308019	4		PIEST S KRÚŽKAMI	PÍST S KROUŽKAMA	PISTON W/RINGS	ПОРШЕНЬ С
21	07278017	4		SADA PIESTNYCH KRÚŽKOV	SADA PÍSTNÍCH KROUŽKŮ	RING SET PISTON	НАБОР ПОРШНЕВЫХ КОЛЕЦ
25	00228020	4		PIESTNY ČAP	PÍSTNÍ ČEP	PIN, PISTON	ПОРШНЕВОЙ ПАЛЕЦ КОЛЬЦАМИ
26	00228021	8		POISTNÝ KRÚŽOK 30	POJISTNÝ KROUŽEK	CIRCLIP	СТОПОРНОЕ КОЛЬЦО
27	00228022	4		OJNICA-ZOSTAVA	OJNICE-SESTAVA	ROD ASSY,	ШАТУН В СБОРЕ
30	00228026	8		SKRUTKA OJNICE	ŠROUB OJNICE	BOLT, ROD	БОЛТ ШАТУНА
31	00228027	4		PANVA OJNICE	PÁNEV OJNICE	METAL ASSY PIN CRANKPIN	ВКЛАДЫШ ШАТУНА
33	00228029	4		PŮZDRO OJNICE	POUZDRO OJNICE	BUSH, PISTON PIN	ВТУЛКА ШАТУНА (1)
34	00228029	4		LOŽISKO OJNICE S=0,25	LOŽISKO OJNICE	BEARING, PIN	ПОДШИПНИК ШАТУНА (2)
36	08308036	4		PIEST S KRÚŽKAMI	PÍST S KROUŽKAMA	PISTON W/RINGS	ПОРШЕНЬ С КОЛЬЦАМИ (3)
38	07278034	4		SADA PIESTNYCH KRÚŽKOV	SADA PÍSTNÍCH KROUŽKŮ	RING SET	НАБОР ПОРШНЕВЫХ КОЛЕЦ (3)

Poznámka, Note, Примечание: (1)- zameniteľný diel, zaměnitelný díl, repair part, замeнительная часть

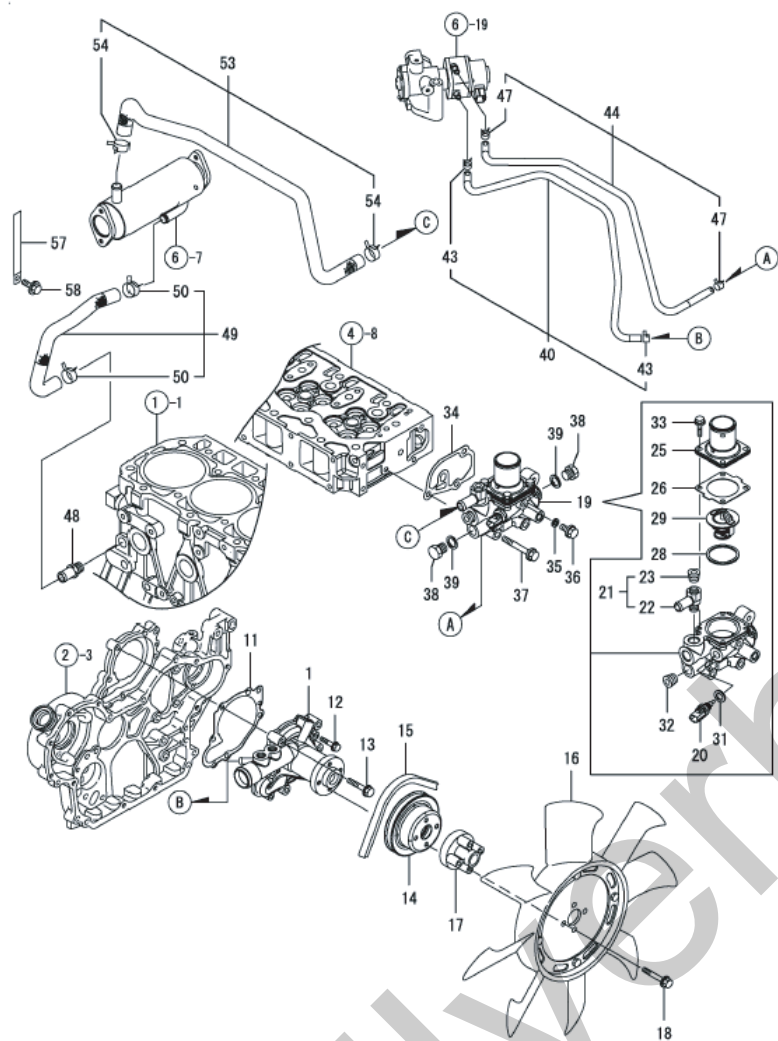


1	2	3	4	Názov	Název	Name	Наименование
1	08281001	1		CHLADIČ OLEJA	CHLADIČ OLEJE	COOLER OIL	ХОЛОДИЛЬНИК ОИЛ
2	08309002	1		O-KRÚŽOK	O-KROUŽEK	O-RING	О-КОЛЬЦО
3	08281002	1		ZÁVRTNÁ SKRUTKA	VRUT	BOLT	ШТИФТ
4	08281003	1		KONZOLA	KONZOLA	BRACKET	КОНСОЛЬ
5	08281004	1		SPOJOVACIA SKRUTKA	SPOJOVACÍ ŠROUB	JOINT BOLT	БОЛТ
6	08281006	1		RÚRKA	TRUBKA	PIPE	ТРУБКА
7	00309013	1		KOLENO PT3/8	KOLENO	ELBOW	ШТУЦЕР
8	08281008	1		RÚRKA	TRUBKA	PIPE	ТРУБКА
10	08281010	1		CHRÁNIČ	CHRÁNIČ	PROTECTOR	КОЛПАК
11	00235014	1		PRÍCHYTKA 140	PŘÍCHYTKA	RETAINER	ХОМУТ
12	08281012	4		PRÍCHYTKA 25	PŘÍCHYTKA	RETAINER	ХОМУТ
13	00309014	1		O-KRÚŽOK G-60.0	O-KROUŽEK	O-RING	О-КОЛЬЦО
14	00229003	1		VEDENIE MIERKY	VEDENÍ MĚRKY	GUIDE, DIPSTICK	ВЕДЕНИЕ ЩУПА
15	08281015	1		MIERKA OLEJA	MĚRKA OLEJE	DIPSTICK	ЩУП
16	00211016	1		FILTER OLEJA 80X80L	FILTR OLEJE	FILTER	ФИЛЬТР
17	00222010	1		O-KRÚŽOK P20	O-KROUŽEK	O-RING	О-КОЛЬЦО
18	08309018	1		OLEJOVÉ POTRUBIE -ZOSTAVA	OLEJOVÉ POTRUBÍ -SESTAVA	PIPE, ASSY	ТРУБОПРОВОД В СБОРЕ
23	00223011	1		SKRUTKA M8X12	ŠROUB	BOLT	БОЛТ
24	00222014	1		SKRUTKA M8X16	ŠROUB	BOLT	БОЛТ
25	08281005	1		ZÁTKA	ZÁTKA	PLUG	ПРОБКА

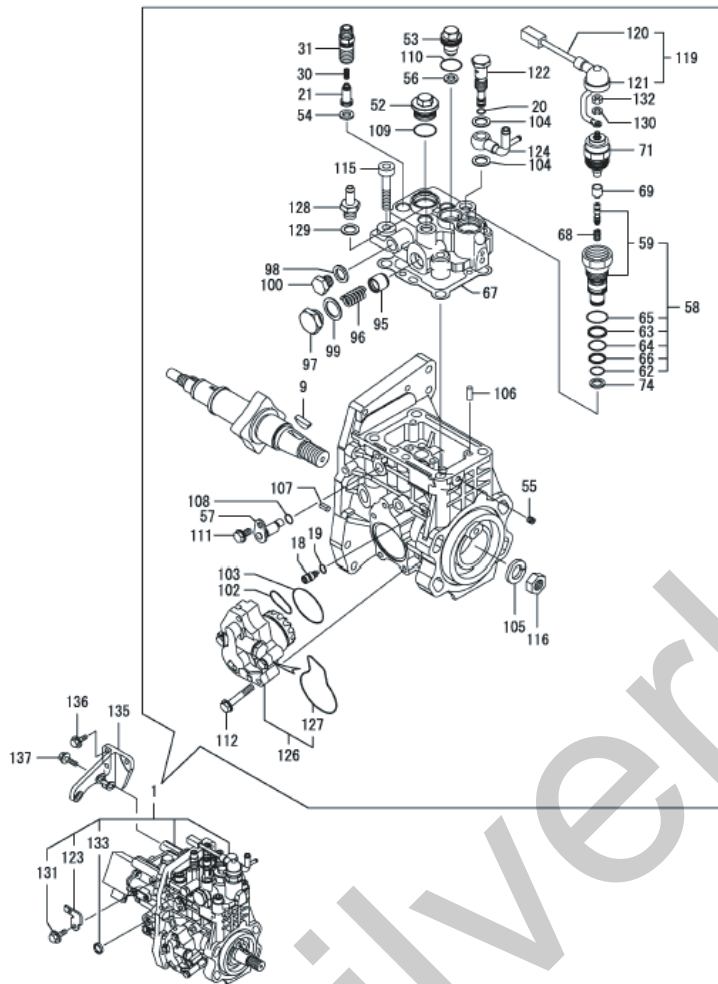


1	2	3	4	Názov	Název	Name	Наименование
1	07279015	1		SNÍMAČ	SNÍMAČ	SWITCH	ДАТЧИК
2	08282007	1		SKRUTKA	ŠROUB	BOLT	БОЛТ
3	08310003	1		RÚRKA	TRUBKA	PIPE	ТРУБКА
4	08282002	1		PRIDRŽIAVAČ	TŘMEN	RETAINER	ДЕРЖАТЕЛЬ
5	07229024	1		SKRUTKA -ZOSTAVA	ŠROUB -SESTAVA	BOLT, ASSY	БОЛТ В СБОРЕ
6	00229018	1		TESNIACI KRÚŽOK	TĚSNÍCI KROUŽEK	SEAL, WASHER	УПЛОТНИТЕЛЬНОЕ ОЛЬЦО
7	00229005	1		SKRUTKA	ŠROUB	BOLT	БОЛТ
8	00229018	1		TESNIACI KRÚŽOK	TĚSNÍCI KROUŽEK	SEAL, WASHER	УПЛОТНИТЕЛЬНОЕ ОЛЬЦО
9	08282009	2		TESNIACI KRÚŽOK	TĚSNÍCI KROUŽEK	SEAL, WASHER	УПЛОТНИТЕЛЬНОЕ ОЛЬЦО
10	00223011	1		SKRUTKA M8X12	ŠROUB	BOLT	БОЛТ
11	07279016	1		RÚRKA	TRUBKA	PIPE	ТРУБКА
13	07229022	1		PRIDRŽIAVAČ	TŘMEN	RETAINER	ДЕРЖАТЕЛЬ
15	07229024	2		SKRUTKA -ZOSTAVA	ŠROUB -SESTAVA	BOLT, ASSY	БОЛТ В СБОРЕ
16	00229018	2		TESNIACI KRÚŽOK	TĚSNÍCI KROUŽEK	SEAL, WASHER	УПЛОТНИТЕЛЬНОЕ ОЛЬЦО
17	00229005	2		SKRUTKA	ŠROUB	BOLT	БОЛТ
18	00229018	2		TESNIACI KRÚŽOK	TĚSNÍCI KROUŽEK	SEAL, WASHER	УПЛОТНИТЕЛЬНОЕ ОЛЬЦО
19	00223011	1		SKRUTKA M8X12	ŠROUB	BOLT	БОЛТ
20	08282041	1		RÚRKA	TRUBKA	PIPE	ТРУБКА
21	08282042	2		SKRUTKA POTRUBIA	ŠROUB	BOLT	БОЛТ
22	00229018	4		TESNIACI KRÚŽOK	TĚSNÍCI KROUŽEK	SEAL, WASHER	УПЛОТНИТЕЛЬНОЕ ОЛЬЦО
23	08282025	1		KOLENO PT3/8	KOLENO	ELBOW	ОТВОД
24	08282026	1		POTRUBIE	POTRUBÍ	MANIFILD	ТРУБОПРОВОД
26	08282028	1		PRIDRŽIAVAČ	TŘMEN	RETAINER	ДЕРЖАТЕЛЬ
27	08282039	1		TESNENIE	TĚSNĚNÍ	GASKET	УПЛОТНЕНИЕ
28	08282040	1		HADICA	HADICE	HOSE	ШЛАНГ
29	08281012	2		PRÍCHYTKA	PŘÍCHYTKA	CLAMP	ХОМУТ
30	00222026	2		SKRUTKA M6X16	ŠROUB	BOLT	БОЛТ
31	00223011	1		SKRUTKA M8X12	ŠROUB	BOLT	БОЛТ
32	08282031	4		SKRUTKA -ZOSTAVA	ŠROUB -SESTAVA	BOLT, ASSY	БОЛТ В СБОРЕ
38	08282037	4		SEDLO	SEDLO	NOZZLE	ГНЕЗДО
39	08282038	4		PRUŽNÝ KOLÍK 3X10	PRUŽNÝ KOLÍK	SPRING PIN	ШТИФТ

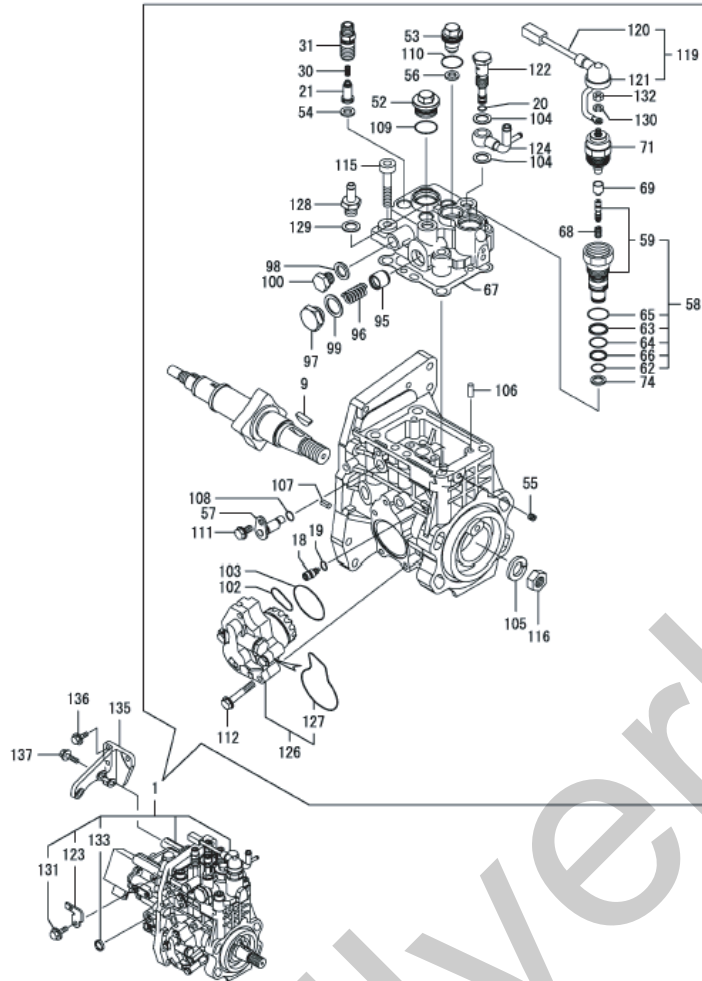




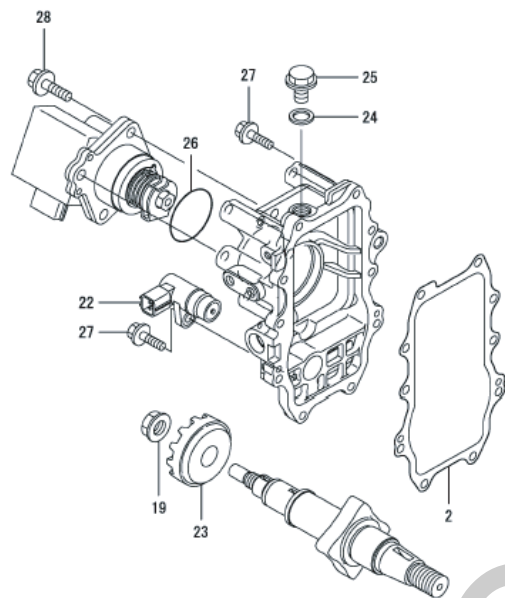
1	2	3	4	Názov	Název	Name	Наименование
1	07280001	1		VODNÉ ČERPADLO	VODNÍ ČERPADLO	WATER PUMP	ВОДЯНОЙ НАСОС
11	00230009	1		TESNENIE	TĚSNĚNÍ	GASKET	УПЛОТНЕНИЕ
12	00230010	2		SKRUTKA M6X30	ŠROUB	BOLT	БОЛТ
13	00227014	5		SKRUTKA M8X55	ŠROUB	BOLT	БОЛТ
14	07230014	1		REMENICA	ŘEMENICE	PULLEY	ШКИВ
15	08283015	1		KLINOVÝ REMEŇ A41.5	KLINOVÝ ŘEMEN	V-BELT	КЛИНОВОЙ РЕМЕНЬ
16	08311016	1		VENTILÁTOR	VENTILÁTOR	FAN	ВЕНТИЛЯТОР
17	08311017	1		UNÁŠAČ VENTILÁTORA	UNÁŠEČ	SPACER, FAN	ПОВОДОК
18	00227014	4		SKRUTKA M8X55	ŠROUB	BOLT	БОЛТ
19	08311019	1		TERMOSTAT	TERMOSTAT	CASE	ТЕРМОСТАТ В СБОРЕ
				- ZOSTAVA	-SESTAVA	SWITCH, THERMO	ДАТЧИК
20	07280020	1		SNÍMAČ TEPLoty	SNÍMAČ TEPLoty	SWITCH, THERMO	ДАТЧИК
21	08311021	1		KOLENO CMP	KOLENO	ELBOW	ОТВОД
22	08311022	1		KOLENO	KOLENO	ELBOW	ОТВОД
23	00230020	1		ZÁTKA 3/8	ZÁTKA	PLUG	ПРОБКА
25	07230019	1		VEKO	VÍKO	COVER	КРЫШКА
26	00230017	1		TESNENIE	TĚSNĚNÍ	GASKET	УПЛОТНЕНИЕ
28	00230015	1		TESNENIE	TĚSNĚNÍ	GASKET	УПЛОТНЕНИЕ
29	00230018	1		TERMOSTAT	TERMOSTAT	TERMOSTAT	ТЕРМОСТАТ
31	00235022	2		TESNENIE	TĚSNĚNÍ	GASKET	УПЛОТНЕНИЕ
32	00230020	1		ZÁTKA 3/8	ZÁTKA	PLUG	ПРОБКА
33	07230030	4		SKRUTKA M6X20	ŠROUB	BOLT	БОЛТ
34	00230022	1		TESNENIE	TĚSNĚNÍ	GASKET	УПЛОТНЕНИЕ
35	00229004	1		TESNENIE 8	TĚSNĚNÍ	GASKET	УПЛОТНЕНИЕ
36	00223011	1		SKRUTKA M8X12	ŠROUB	BOLT	БОЛТ
37	00230023	3		SKRUTKA M8X60	ŠROUB	BOLT	БОЛТ
38	00230024	2		ZÁTKA M16	ZÁTKA	PLUG	ПРОБКА
39	00230025	2		TESNENIE 16	TĚSNĚNÍ	GASKET	УПЛОТНЕНИЕ
40	07280041	1		RÚRKA	TRUBKA	PIPE	ТРУБКА
43	07280044	2		PRÍCHYTKA 12	PŘÍCHYTKA	CLAMP	ХОМУТ
44	07280045	1		RÚRKA	TRUBKA	PIPE	ТРУБКА
47	07280044	2		PRÍCHYTKA 12	PŘÍCHYTKA	CLAMP	ХОМУТ
48	08311048	1		SPOJOVACIA SKRUTKA	SPOJOVACÍ ŠROUB	JOINT BOLT	БОЛТ
49	08311049	1		RÚRKA	TRUBKA	PIPE	ТРУБКА
50	08274078	2		PRÍCHYTKA 22	PŘÍCHYTKA	HOSE CLIP	ХОМУТ
53	08311053	1		RÚRKA	TRUBKA	PIPE	ТРУБКА
54	08274078	2		PRÍCHYTKA 22	PŘÍCHYTKA	HOSE CLIP	ХОМУТ
57	08311057	1		PRÍCHYTKA	PŘÍCHYTKA	CLAMP	ХОМУТ
58	00223011	1		SKRUTKA M8X12	ŠROUB	BOLT	БОЛТ



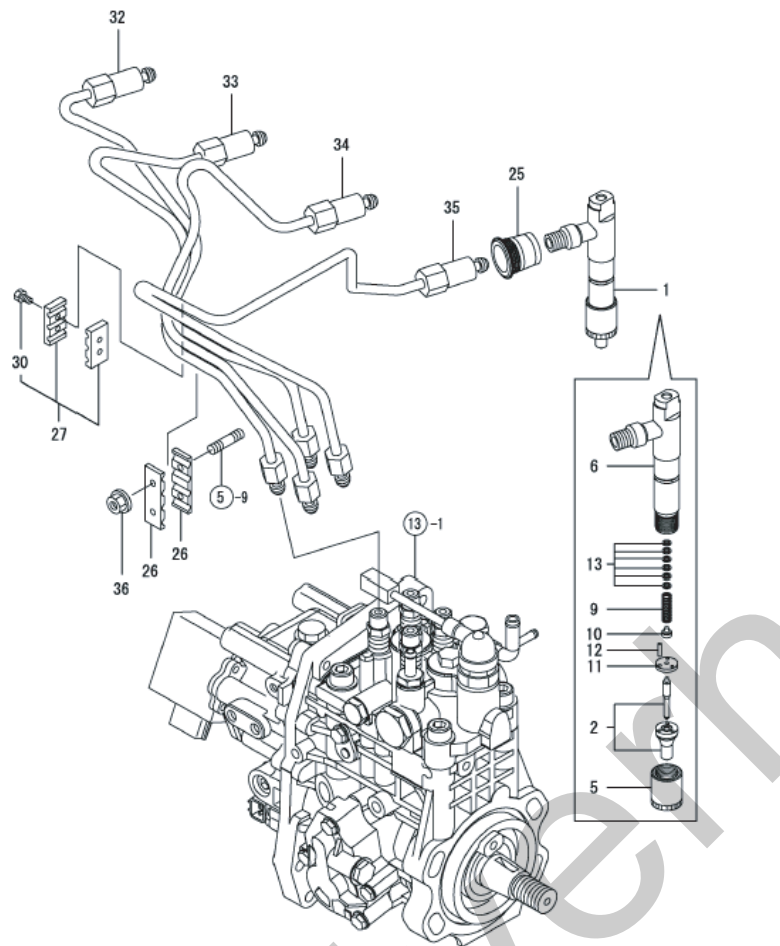
1	2	3	4	Názov	Název	Name	Наименование
1	08312001	1		VSTREKOVACIE ČERPADLO	VSTŘIKOVACÍ ČERPADLO	FUEL INJECTION PUMP	ВПРЫСКИВАЮЩИЙ НАСОС
9	07281009	1		PERO 5X19	PERO	KEY	ШПОНКА
18	07281018	1		ZÁTKA	ZÁTKA	PLUG	ПРОБКА
19	07281019	1		O-KRÚŽOK	O-KROUŽEK	O-RING	O-КОЛЬЦО
20	07281019	1		O-KRÚŽOK	O-KROUŽEK	O-RING	O-КОЛЬЦО
21	07281021	4		VENTIL	VENTIL	VALVE	ВСАЫВ.
30	07281030	4		PRUŽINA	PRUŽINA	SPRING	ПРУЖИНА
31	08312031	4		DRŽIAK	TŘMEN	HOLDER, ASSY	ДЕРЖАТЕЛЬ
52	07281052	1		ZÁTKA	ZÁTKA	PLUG	ПРОБКА
53	07281053	1		ZÁTKA	ZÁTKA	PLUG	ПРОБКА
54	07281054	4		TESNENIE	TĚSNĚNÍ	GASKET	УПЛОТНЕНИЕ
55	07281055	1		ZÁTKA	ZÁTKA	PLUG	ПРОБКА
56	07281056	1		TESNENIE	TĚSNĚNÍ	GASKET	УПЛОТНЕНИЕ
57	07281057	1		ZDVÍHATKO	ZVEDÁTKO	LIFTER	УШКО
58	07281058	1		ČASOVACIA SKUPINA	ČASOVACÍ SKUPINA	TIMER SET	ГРУППА ФАЗЪ
				STUDENÉHO ŠTARTU	STUDENÝHO ŠTARTU		ВПРЪСКИВАЮЩЕГО НАСОСА
59	07281059	1		ČASOVAČ	ČASOVAČ	TIMER	ГРУППА
62	07281062	1		O-KRÚŽOK	O-KROUŽEK	O-RING	O-КОЛЬЦО
63	07281063	1		REDUKČNÝ KRÚŽOK	REDUKČNÍ KROUŽEK	BACKUP RING	КОЛЬЦО
64	07281064	1		O-KRÚŽOK	O-KROUŽEK	O-RING	O-КОЛЬЦО
65	07281065	1		TESNENIE 1020	TĚSNĚNÍ	PACKING	УПЛОТНЕНИЕ
66	07281066	1		REDUKČNÝ KRÚŽOK	REDUKČNÍ KROUŽEK	BACKUP RING	КОЛЬЦО
67	07281067	1		TESNENIE HLAVY	TĚSNĚNÍ HLAVY	PACKING HEAD	УПЛОТНЕНИЕ
68	07281068	1		ČASOVÁ PRUŽINA	PRUŽINA	SPRING	ПРУЖИНА
69	07281069	1		ČASOVACÍ UZÁVER	ČASOVACÍ UZÁVIER	CAP TIMER	ПРОБКА
71	07281071	1		SOLENOID	SOLENOID	SOLENOID	КАТУШКА
74	07281074	1		TESNENIE ČASOVAČA	TĚSNĚNÍ ČASOVAČE	PACKING TIMER	УПЛОТНЕНИЕ
95	07281095	1		PIEST	PÍST	PISTON	ПОРШЕНЬ
96	07281096	1		PRUŽINA	PRUŽINA	SPRING	ПРУЖИНА
97	07281097	1		ZÁTKA	ZÁTKA	PLUG	ПРОБКА
98	00235022	1		TESNENIE 12	TĚSNĚNÍ	PACKING	УПЛОТНЕНИЕ
99	07281099	1		TESNENIE 18	TĚSNĚNÍ	PACKING	УПЛОТНЕНИЕ
100	07281100	1		ZÁTKA M12	ZÁTKA	PLUG	ПРОБКА
102	07281102	1		O-KRÚŽOK	O-KROUŽEK	O-RING	O-КОЛЬЦО
103	07281103	1		O-KRÚŽOK 4E S42	O-KROUŽEK	O-RING	O-КОЛЬЦО
104	00235022	1		TESNENIE 12	TĚSNĚNÍ	PACKING	УПЛОТНЕНИЕ
105	08227018	1		PODLOŽKA 18	PODLOŽKA	WASHER	ПРОКЛАДКА
106	07281106	2		ČAP 5X14	ČEP	PIN	ПАЛЕЦ
107	07281107	2		ČAP 5X10	ČEP	PIN	ПАЛЕЦ
108	00222023	1		O-KRÚŽOK 1A P-7.0	O-KROUŽEK	O-RING	O-КОЛЬЦО
109	07281065	1		TESNENIE 1020	TĚSNĚNÍ	PACKING	УПЛОТНЕНИЕ
110	07281110	1		O-KRÚŽOK	O-KROUŽEK	O-RING	O-КОЛЬЦО
111	00236008	1		SKRUTKA M6X10	ŠROUB	BOLT	БОЛТ
112	07281112	4		SKRUTKA M6X35	ŠROUB	BOLT	БОЛТ
115	07281115	4		SKRUTKA M10X45	ŠROUB	BOLT	БОЛТ
116	07227019	1		MATICA M18	MATICE	NUT	ГАЙКА
119	07281119	1		PRÍPOJKA CMP	PŘÍPOJKA	HARNESS	ГАЙКА
120	07281120	1		PRÍPOJKA CSD	PŘÍPOJKA	HARNESS	ГАЙКА
121	07281121	1		UZÁVER	UZÁVIER	CAP	ПРОБКА



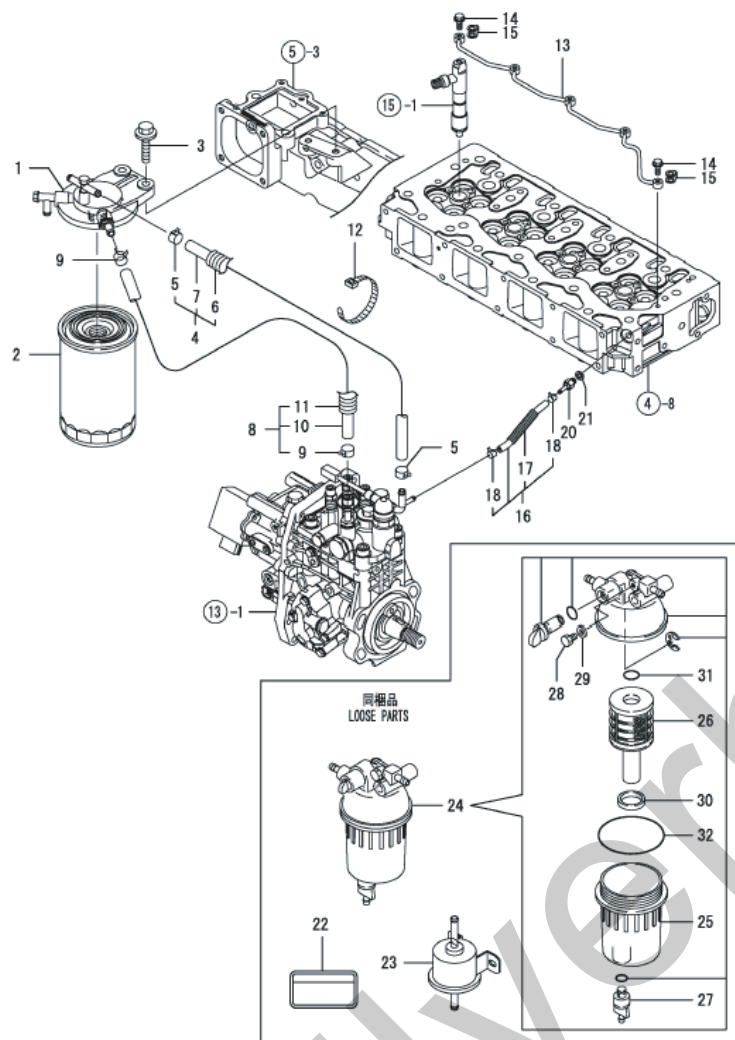
1	2	3	4	Názov	Název	Name	Наименование
122	07281122	1		SKRUTKA	ŠROUB	BOLT	БОЛТ
123	07281123	1		PRESÚVACIA PÁČKA CSD PŘESOUVACÍ PÁČKA	SHIFT LEVER SET	ПЕРЕКИД. РЫЧАЖОК	ПЕРЕКИД. РЫЧАЖОК
124	07281124	1		POTRUBIE	POTRUBÍ	PIPE,	ТРУБОПРОВОД
126	07281126	1		PODÁVACIE ČERPADLO	PODÁVACÍ ČERPADLO	FEED PUMP	ВПРЫСКИВАЮЩИЙ НАСОС
127	07281127	1		O-KRÚŽOK	O-KROUŽEK	O-RING	O-КОЛЬЦО
128	07281128	1		PŘÍPOJKA CMP	PŘÍPOJKA	HARNESS	ГАЙКА
129	00235022	1		PODLOŽKA12	PODLOŽKA	SEAL WASHER	ПРОКЛАДКА
130	07281130	1		PODLOŽKA5	PODLOŽKA	SPRING WASHER	ПРОКЛАДКА
131	07230029	1		SKRUTKA M6X12	ŠROUB	BOLT	БОЛТ
132	07281132	1		MATICA M5	MATICE	NUT	ГАЙКА
133	07281133	1		ZÁTKA 16	ZÁTKA	PLUG	ПРОБКА
135	07281135	1		DRŽIAK	TŘMEN	HOLDER, ASSY	ДЕРЖАТЕЛЬ
136	00222015	3		SKRUTKA M8X20	ŠROUB	BOLT	БОЛТ
137	00222016	3		SKRUTKA M8X30	ŠROUB	BOLT	БОЛТ



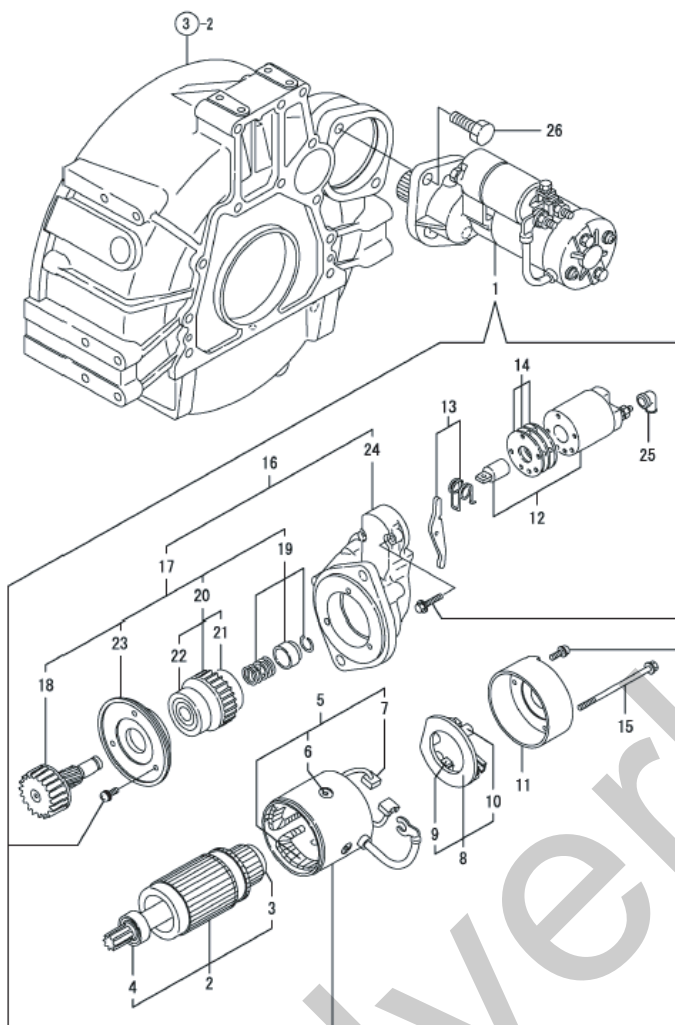
1	2	3	4	Názov	Název	Name	Наименование
2	07282002	1		TESNENIE	TĚSNĚNÍ	PACKING	УПЛОТНЕНИЕ
19	07282019	1		MATICA	MÁTICE	NUT	ГАЙКА
22	07282022	1		SENZOR	SENZOR	SENSOR	ДАТУИК
23	07282023	1		PREVOD K SENZORU	PŘEVOD K SENZORU	GEAR SENSOR	ПЕРЕДАЧА ДАТУИК
24	07282024	1		TESNENIE 12	TĚSNĚNÍ	GASKET	УПЛОТНЕНИЕ
25	07281100	1		ZÁTKA 12	ZÁTKA	PLUG	ПРОБКА
26	08313026	1		O-KRÚŽOK 1A S-48.0	O-KROUŽEK	O-RING	О-КОЛЬЦО
27	07282027	10		SKRUTKA M6X25	ŠROUB	BOLT	БОЛТ
28	00311018	3		SKRUTKA M8X25	ŠROUB	BOLT	БОЛТ



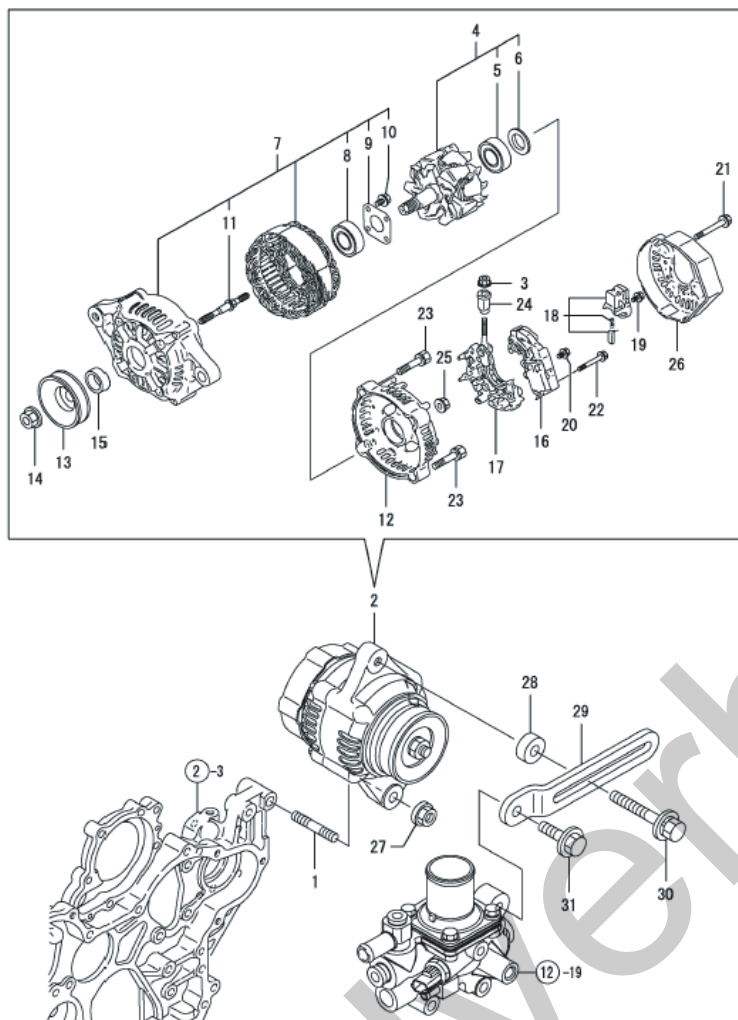
1	2	3	4	Názov	Název	Name	Наименование
1	08314001	4		VSTREKOVAČ	VSTŘIKOVAČ	VALVE, FUEL	ВПРЫСКИВАТЕЛЬ
2	08314002	4		TRYSKA	TRYSKA	NOZZLE	ФОРСУНКА
5	00234008	4		MATICA	MATICE	NUT	ГАЙКА
6	07232006	4		DRŽIAK-ZOSTAVA	TŘMEN, SESTAVA	HOLDER, ASSY	ДЕРЖАТЕЛЬ
9	00234012	4		PRUŽINA	PRUŽINA	SPRING	ПРУЖИНА
10	00234013	4		SEDLO PRUŽINY	SEDLO PRUŽINY	SEAT, SPRING	ГНЕЗДО ПРУЖИНЫ
11	00234014	4		DOSKA	DESKA	PLATE, STOP	ДОСКА
12	00234015	8		KOLÍK	KOLÍK	PIN	ШТИФТ
13	00234016	4		VYMEZOVACIA PODLOŽKA	VYMEZOVACÍ PODLOŽKA	SHIM PACK	ОГРАНИЧИТЕЛЬНАЯ ШАЙБА
25	07232025	4		TESNENIE	TĚSNĚNÍ	GASKET	УПЛОТНЕНИЕ
26	07283026	2		PRÍCHYTKA	PŘÍCHYTKA	RETAINER	ЗАПОНКА
27	07283027	1		PRÍCHYTKA	PŘÍCHYTKA	RETAINER	ЗАПОНКА
30	00234031	2		SKRUTKA M4X14	ŠROUB	BOLT	БОЛТ
32	07283032	1		RÚRKA	TRUBKA	PIPE	ТРУБКА
33	07283033	1		RÚRKA	TRUBKA	PIPE	ТРУБКА
34	07283034	1		RÚRKA	TRUBKA	PIPE	ТРУБКА
35	07283035	1		RÚRKA	TRUBKA	PIPE	ТРУБКА
36	00224023	2		MATICA M 6	MATICE	NUT	ГАЙКА



1	2	3	4	Názov	Název	Name	Наименование
1	07233001	1		TELESO FILTRA	TĚLESO FILTRU	BRACKET, FILTER	КОРПУС
2	08286002	1		FILTER PALIVA	FILTR PALIVA	FILTER, FUEL	ТОПЛИВНЫЙ ФИЛЬТР
3	00222016	2		SKRUTKA M8X30	ŠROUB	BOLT	БОЛТ
4	07233004	1		RÚRKA	TRUBKA	PIPE	ТРУБКА
5	00235013	2		PRÍCHYTKA 12	PŘÍCHYTKA	CLAMP	ХОМУТ
6	07233006	1		CHRÁNIČ	CHRÁNIČ	PROTECTOR	ПРЕДОХРАНИТЕЛЬ
7	07233007	1		RÚRKA	TRUBKA	PIPE	ТРУБКА
8	07284008	1		RÚRKA	TRUBKA	PIPE	ТРУБКА
9	00235013	2		PRÍCHYTKA 12	PŘÍCHYTKA	CLAMP	ХОМУТ
10	07284010	1		RÚRKA	TRUBKA	PIPE	ТРУБКА
11	00235027	1		HADICA	HADICE	TUBE	ШЛАНГ
12	00235014	1		PRÍCHYTKA 140	PŘÍCHYTKA	CLAMP	ХОМУТ
13	07233012	1		RÚRKA	TRUBKA	PIPE	ТРУБКА
14	07233013	5		DUTÁ SKRUTKA M6	DUTÝ ŠROUB	JOINT, BOLT	ПОЛЫЙ БОЛТ
15	07233014	5		TESNENIE	TĚSNĚNÍ	PACKING	УПЛОТНЕНИЕ
16	07284016	1		RÚRKA	TRUBKA	PIPE	ТРУБКА
17	07284017	1		HADICA	HADICE	TUBE	ШЛАНГ
18	07230043	2		PRÍCHYTKA 9	PŘÍCHYTKA	CLAMP	ХОМУТ
20	07233018	1		PRÍPOJKA	PŘÍPOJKA	HARNESS	ГАЙКА
21	00229018	1		TESNIACI KRÚŽOK	TĚSNIČÍ KROUŽEK	SEAL, WASHER	УПЛОТНИТЕЛЬНОЕ ОЛЬЦО
22	07284022	1		ŠTÍTOK	ŠTÍTEK	TICKET	ЩИТОК
23	07233020	1		DOPRAVNÉ ČERPADLO ZOSTAVA	DOPRAVNÍ ČERPADLO SESTAVA	FEED PUMP	ПОДКАЧИВАЮЩИЙ НАСОС
24	07284024	1		ODLUČOVAČ	ODLUČOVAČ	SEPARATOR	ОТСТОЙНИК
25	07284025	1		HRNČEK	HRNEK	CUP	КРУЖКА
26	07284026	1		SITKO	SÍTKO	ELEMENT	СЕТКА
27	07284027	1		ZÁTKA	ZÁTKA	PLUG	ПРОБКА
28	07284028	1		ZÁTKA	ZÁTKA	PLUG	ПРОБКА
29	07284029	1		TESNENIE	TĚSNĚNÍ	PACKING	УПЛОТНЕНИЕ
30	07284030	1		PLAVÁK	PLOVÁK	FLOAT	ПОПЛАВОК
31	07233025	1		O-KRÚŽOK 16	O-KROUŽEK	O-RING	О-КОЛЬЦО
32	07284032	1		O-KRÚŽOK 75	O-KROUŽEK	O-RING	О-КОЛЬЦО

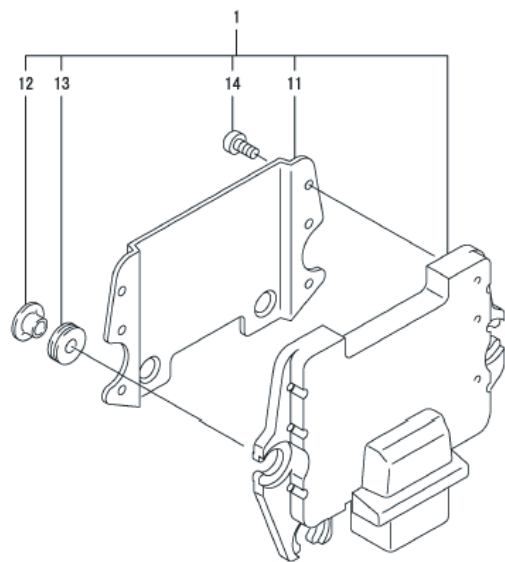


1	2	3	4	Názov	Název	Name	Наименование
1	00237001	1		ŠTARTÉR 2,3KW	STARTÉR	STARTER	СТАПТЕР
2	00237002	1		KOTVA-ROTOR -ZOSTAVA	KOTVA-ROTOR, SESTAVA	ARMATURE, ASSY	РОТОР В СБОРЕ
3	07234003	1		GULIČKOVÉ LOŽISKO	KULIČKOVÉ LOŽISKO	BALL BEARING	ПОДШИПНИК
4	07234004	1		GULIČKOVÉ LOŽISKO	KULIČKOVÉ LOŽISKO	BALL BEARING	ПОДШИПНИК
5	00237003	1		CIEVKA-STATOR -ZOSTAVA	CÍVKA-STATOR SESTAVA	COIL, ASSY	КАТУШКА В СБОРЕ
6	00237005	4		SKRUTKA STATORA	ŠROUB STATORU	SCREW	БОЛТ
7	00237008	2		UHLÍK-ZBERAČ +	UHLÍK-SBĚRAČ	BRUSH	КОЛЛЕКТОР
8	00237007	1		DRŽIAK	TŘMEN	HOLDER, ASSY	ДЕРЖАТЕЛЬ
9	00237008	2		UHLÍK-ZBERAČ	UHLÍK-SBĚRAČ	BRUSH	КОЛЛЕКТОР
10	07234010	4		PRUŽINA ZBERAČA	PRUŽINA SBĚRAČE	BRUSH SPRING	КОЛЛЕКТОР
11	00237006	1		ZADNÝ KRYT	ZADNÍ KRYT	COVER, REAR	КРЫШКА
12	00237016	1		MAGNETICKÝ SPÍNAČ	MAGNETICKÝ SPÍNAČ	SWITCH, ASSY	МАГНЕТИЧЕСКИЙ ВКЛЮЧАТЕЛЬ
13	00237017	1		PRESÚVACIA PÁČKA	PŘESOUVACÍ PÁČKA	SHIFT LEVER SET	ПЕРЕКИД, РЫЧАЖОК
14	00237019	1		PRACHOVÁ KRYTKA	PRACHOVÁ KRYTKA	COVER, DUST	КРЫШКА
15	00237018	2		PRIEBEŽNÁ SKRUTKA	ŠROUB	BOLT, THROUGH	БОЛТ
16	07234016	1		SKRIŇA PREVODU	SKŘIŇ PŘEVODU	GEAR CASE	КОРПУС
17	00237009	1		PASTOROK-ZOSTAVA	PASTOREK -SESTAVA	PINION, ASSY	ШЕСТЕРНЯ В СБОРЕ
18	00237013	1		HRIADEL S PASTORKOM	HŘÍDEL S PASTORKEM	SHAFT, PINION	ВАЛ
19	00237014	1		VYPÍNACIE ZARIADENIE	VYPÍNAČÍ ZAŘÍZENÍ	STOPPER SET	ВЫКЛЮЧАТЕЛЬНОЕ УСТРОЙСТВО
20	00237010	1		SPOJKA-ZOSTAVA	SPOJKA-SESTAVA	CLUTCH, ASSY	МУФТА В СБОРЕ
21	00237011	1		GULIČKOVÉ LOŽISKO	KULIČKOVÉ LOŽISKO	BALL BEARING	ПОДШИПНИК
22	00237012	1		GULIČKOVÉ LOŽISKO	KULIČKOVÉ LOŽISKO	BALL BEARING	ПОДШИПНИК
23	00237015	1		VEKO LOŽISKA	TŘMEN	RETAINER	ДЕРЖАТЕЛЬ ПОДШИПНИКА
24	00237020	1		SKRIŇA OZUBENÝCH KOLIES	SKŘIŇ OZUBENÝCH KOL	HOUSING, GEARS	КОРПУС ШЕСТЕРНЕЙ
25	00237021	1		KRYTKA KONTAKTU	KRYTKA KONTAKTU	COVER, TERMINAL	КРЫШКА КОНТАКТА
26	00237022	2		SKRUTKA M12X30	ŠROUB	BOLT	БОЛТ



1	2	3	4	Názov	Název	Name	Наименование
1	07235031	1		ZÁVRTNÁ SKRUTKA	VRUT	STUD	ШТИФТ
2	07235002/1	1		ALTERNÁTOR	ALTERNÁTOR	GENERATOR	ГЕНЕРАТОР П.Т.
3	07235003	1		MATICA	MATICE	NUT	ГАЙКА
4	07286004	1		ROTOR-ZOSTAVA	ROTOR-SESTAVA	ROTOR, ASSY	РОТОР В СБОРЕ
5	07286005	1		GULIČKOVÉ LOŽISKO	KULIČKOVÉ LOŽISKO	BALL, BEARING	ПОДШИПНИК
6	07235006	1		KRYT	KRYT	COVER	КРЫШКА
7	07286007	1		STATOR	STATOR	FRAME, ASSY	СТАТОР
8	07235009	1		GULIČKOVÉ LOŽISKO	KULIČKOVÉ LOŽISKO	BALL BEARING	ПОДШИПНИК
9	07235010	1		DOSKA	DESKA	PLATE	ДОСКА
10	07235011	4		SKRUTKA	ŠROUB	SCREW	БОЛТ
11	07235012	2		SKRUTKA	ŠROUB	BOLT STUD	БОЛТ
12	07286012	1		ZADNÝ KRYT	ZADNÍ KRYT,	FLAME	КРЫШКА ЗАДНЯЯ
13	07235015	1		REMENICA	ŘEMENICE	PULLEY	ШКИВ
14	07235016	1		MATICA	MATICE	NUT	ГАЙКА
15	07235029	1		ROZPERKA	ROZPĚRKA	COLAR	РАСПОРКА
16	07286016	1		REGULÁTOR	REGULÁTOR	REGULATOR	РЕГУЛЯТОР
17	07286017	1		USMERNŔOVAČ	USMĚRŔOVAČ	RECTIFIER	ДЕРЖАТЕЛЬ
18	07286018	1		DRŽIAK	TŘMEN	HOLDER	ДЕРЖАТЕЛЬ
19	07235022	6		SKRUTKA	ŠROUB	SCREW	БОЛТ
20	07235023	1		SKRUTKA	ŠROUB	SCREW	БОЛТ
21	07235024	3		SKRUTKA	ŠROUB	BOLT	БОЛТ
22	07235025	2		SKRUTKA W	ŠROUB	SCREW	БОЛТ
23	07235026	1		SKRUTKA M8X25	ŠROUB	BOLT	БОЛТ
24	07235027	1		IZOLÁCIA	IZOLACE	INSULATION	ИЗОЛЯЦИЯ
				ZBERAČA	SBĚRAČE	BRUSH	КОЛЛЕКТОРА
25	07235028	2		MATICA	MATICE	NUT	ГАЙКА
26	07286026	1		KRYT	KRYT	COVER	КРЫШКА
27	07222034	1		MATICA	MATICE	NUT	ГАЙКА
28	07286028	1		PODLOŽKA	PODLOŽKA	WASHER	ПРОКЛАДКА
29	07286029	1		NAPÍNACIA KONZOLA	NAPÍNACÍ KONZOLA	ADJUSTER, BELT	КОНСОЛЬ НАТЯЖНАЯ
30	07286030	1		SKRUTKA	ŠROUB	BOLT	БОЛТ
31	07231005	1		SKRUTKA M8X22	ŠROUB	BOLT	БОЛТ

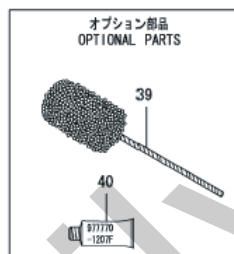
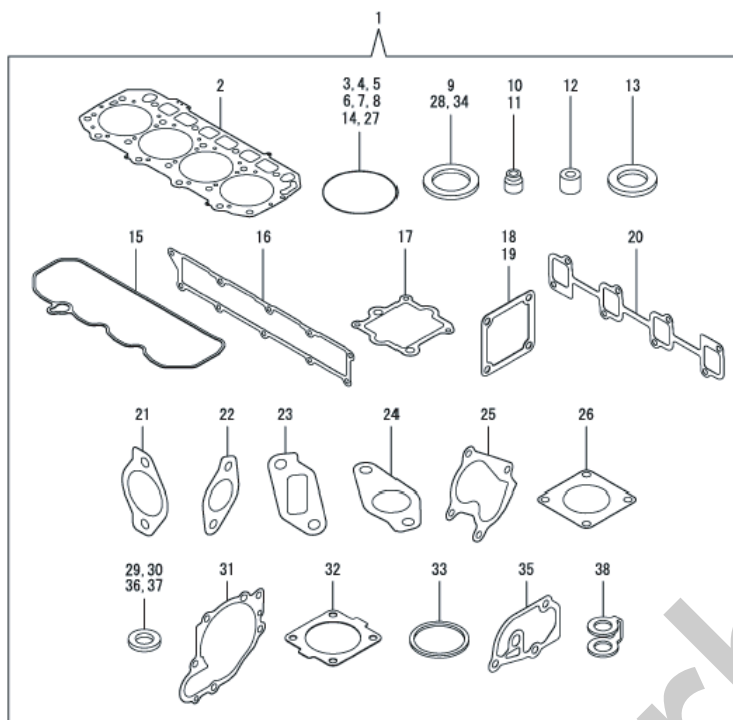




1	2	3	4	Názov	Název	Name	Наименование
1	08318001	1		RIADIACA JEDNOTKA ECU CMP	ŘÍDICÍ JEDNOTKA ECU CMP	ECU CMP	УСТРОЙСТВО Управления
11	07287011	1		KRYT CMP	KRYT CMP	COVER CMP	КРЫШКА
12	07287012	3		OBJÍMKA	OBJÍMKA	SLEEVE	ОБОЙМА
13	07287013	3		GUMA	PRYŽ	RUBBER	РЕЗИНА
14	07287014	6		SKRUTKA 5.0X8	ŠROUB	SCREW	БОЛТ

## SADA TESNENÍ

31.9

SADA TESNENÍ  
SADA TĚSNĚNÍ  
GASKET SET  
НАБОР УПЛОТНЕНИЙ

31.9

1	2	3	4	Název	Název	Name	Наименование
1	08319001	1		SADA TESNENÍ	SADA TĚSNĚNÍ	GASKET SET	НАБОР УПЛОТНЕНИЙ (1)
2	08221032	1		TESNENIE HLAVY VALCOV	TĚSNĚNÍ HLAVY VÁLCŮ	GASKET, CYL. HEAD	УПЛОТНЕНИЕ ГОЛОВЫ
3	00222010	2		O-KRÚŽOK P20	O-KROUŽEK	O-RING	О-КОЛЬЦО
4	00222011	1		O-KRÚŽOK P14	O-KROUŽEK	O-RING	О-КОЛЬЦО
5	00222023	1		O-KRÚŽOK 1A P-7.0	O-KROUŽEK	O-RING	О-КОЛЬЦО
6	07222027	1		TESNENIE 3075	TĚSNĚNÍ	PACKING	УПЛОТНЕНИЕ
7	00222027	2		O-KRÚŽOK 1A P-32.0	O-KROUŽEK	O-RING	О-КОЛЬЦО
8	00302026	1		O-KRÚŽOK 1A G-85.0	O-KROUŽEK	O-RING	О-КОЛЬЦО
9	00223010	1		TESNIACA	TĚSNÍČI	SEAL, WASHER	УПЛОТНИТЕЛЬНАЯ ПРОКЛАДКА
10	07274015	8		TESNENIE VENTILA EXH	TĚSNĚNÍ VENTILU	SEAL, VALVE	УПЛОТНЕНИЕ КЛАПАНА
11	07224017	8		TESNENIE VENTILA INT	TĚSNĚNÍ VENTILU	SEAL, VALVE	УПЛОТНЕНИЕ КЛАПАНА
12	07224047	4		CHRÁNIČ	CHRÁNIČ	PROTECTOR, NOZZLE	ЗАЩИТА
13	00224020	4		SEDLO	SEDLO	SEAT, NOZZLE	ГНЕЗДО
14	00316048	8		TESNENIE P 12.0	TĚSNĚNÍ	PACKING	УПЛОТНЕНИЕ
15	07224061	1		TESNENIE VEKA	TĚSNĚNÍ VÍKA	PACKING, BONNET	УПЛОТНЕНИЕ КРЫШКИ
16	07225002	1		TESNENIE SANIA	TĚSNĚNÍ SÁNÍ	PACKING, INT	УПЛОТНЕНИЕ КРЫШКИ
17	08304006	1		TESNENIE	TĚSNĚNÍ	GASKET	УПЛОТНЕНИЕ
18	08275005	1		TESNENIE	TĚSNĚNÍ	GASKET	УПЛОТНЕНИЕ
19	00225004	1		TESNENIE	TĚSNĚNÍ	GASKET	УПЛОТНЕНИЕ
20	07226003	1		TESNENIE	TĚSNĚNÍ	GASKET	УПЛОТНЕНИЕ
21	08305008	1		TESNENIE	TĚSNĚNÍ	GASKET	УПЛОТНЕНИЕ
22	07276010	1		TESNENIE	TĚSNĚNÍ	GASKET	УПЛОТНЕНИЕ
23	07276014	1		TESNENIE	TĚSNĚNÍ	GASKET	УПЛОТНЕНИЕ
24	07276015	1		TESNENIE	TĚSNĚNÍ	GASKET	УПЛОТНЕНИЕ
25	08276005	1		TESNENIE	TĚSNĚNÍ	GASKET	УПЛОТНЕНИЕ
26	08278001	1		TESNENIE	TĚSNĚNÍ	GASKET	УПЛОТНЕНИЕ
27	00309014	1		O-KRÚŽOK 1A G-60.0	O-KROUŽEK	O-RING	О-КОЛЬЦО
28	00229018	11		TESNIACA	TĚSNÍČI	SEAL, WASHER	УПЛОТНИТЕЛЬНАЯ ПРОКЛАДКА
29	08282009	2		TESNENIE 10	TĚSNĚNÍ	GASKET	УПЛОТНЕНИЕ
30	08282039	1		TESNENIE LO-T	TĚSNĚNÍ	GASKET	УПЛОТНЕНИЕ
31	00230009	1		TESNENIE CW-P	TĚSNĚNÍ	GASKET	УПЛОТНЕНИЕ
32	00230017	1		TESNENIE	TĚSNĚNÍ	GASKET,	УПЛОТНЕНИЕ
33	00230015	1		TERMOSTATU	TERMOSTATU	THERMOSTAT	ТЕРМОСТАТА
34	00235022	1		TESNIACA	TĚSNÍČI	SEAL, WASHER	УПЛОТНИТЕЛЬНАЯ ПРОКЛАДКА
35	00230022	1		TESNENIE	TĚSNĚNÍ	GASKET	УПЛОТНЕНИЕ
36	00229004	1		TESNENIE 8	TĚSNĚNÍ	PACKING	УПЛОТНЕНИЕ
37	00230025	2		TESNENIE 16	TĚSNĚNÍ	PACKING	УПЛОТНЕНИЕ
38	07233014	5		TESNENIE	TĚSNĚNÍ	PACKING	УПЛОТНЕНИЕ
39	07236029	1		OHYBNÝ ŠTETEC	OHYBNÁ ŠTĚTKA	FLEX HORN	ГИБКАЯ ЩЁТКА (1)
40	00222005	1		TEKUTÉ TESNENIE	TEKUTÉ TĚSNĚNÍ	GASKET, LIQUID	ТЕКУЧЕЕ ПЛОТНЕНИЕ (1)

Poznámka, Note, Примечание: (1)- volný diel, volná součást, optional part, свободная часть



WAY INDUSTRY, a.s.  
Priemyselná 937/4  
963 01 Krupina  
Slovakia

Tel.: +421 45 5501 201  
Fax: +421 45 5501 325

[www.way-industry.sk](http://www.way-industry.sk)

Silverhorn.CO.UK